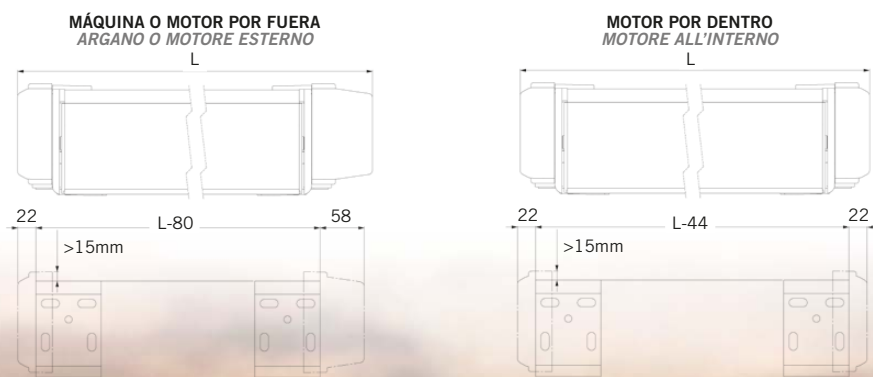


INDICACIONES PARA CORTE / INDICAZIONI PER IL TAGLIO			
Longitudes de corte (mm) Misure per il taglio (mm)	Con máquina* Con manovra ad argano*	Con motor por fuera Con manovra a motore esterno	Con motor por dentro Con manovra a motore all'interno
Perfiles (cajón y barra de carga) Profili (cassonetto e profilo terminale)	L-166	L-166	L-130
Eje Ø 70 mm Rullo Ø 70 mm	L-168	L-119 (GAVIOTA GM) L-130 (SOMFY LT)	L-121 (GAVIOTA ARGOS)
Lona / Tessuto	L-176	L-176	L-140
Felpudo / Spazzolino	L-166	L-166	L-130
Perfil tapa ojiva faldilla Guarnizione di chiusura ogiva	L-166	L-166	L-130

\* Se recomienda la máquina Ciclon 1:11 roscada / Si raccomanda arganello Ciclon 1:11 fori filettati



LÍNEAS MÍNIMAS (m) / LARGHEZZE MINIME (m)		
Tamaño de Brazo Smart Misura Braccio Smart	Línea mínima con máquina o motor por fuera Larghezza minima con manovra ad argano o motore esterno	Línea mínima con motor por dentro Larghezza minima con manovra a motore all'interno
1,00	1,26	1,22
1,25	1,51	1,47
1,50	1,76	1,73
1,75	2,02	1,98
2,00	2,35	2,31
2,25	2,60	2,56
2,50	2,85	2,81

MOTORIZACIÓN / MOTORIZZAZIONE						
	Salida en metros Sporgenza in metri	Línea en metros / Larghezza in metri				
		2,00	2,50	3,00	3,50	4,00
Eje 70 mm Rullo Ø 70 mm	1,00	ARGOS 40	ARGOS 40	ARGOS 40	ARGOS 40	ARGOS 40
	1,25	ARGOS 40	ARGOS 40	ARGOS 40	ARGOS 40	ARGOS 40
	1,50	ARGOS 40	ARGOS 40	ARGOS 40	ARGOS 40	ARGOS 40
	1,75		ARGOS 40	ARGOS 40	ARGOS 40	ARGOS 40
	2,00		ARGOS 40	ARGOS 40	ARGOS 40	ARGOS 40
	2,25			ARGOS 40	ARGOS 40	ARGOS 40
	2,50			ARGOS 40	ARGOS 40	ARGOS 40

## Gaviota Simbac

TENDE E TAPPARELLE INTELLIGENTI

GAVIOTA SIMBAC, S.L.

Autovía Alicante A-31, Km. 196 · 03630 SAX (Alicante) ESPAÑA / SPAIN

Tel. +34 965 474 200 · Fax +34 965 475 680

International Dept.: +34 966 968 276 · Fax +34 966 968 075

comercial@gaviotasimbac.com · export@gaviotasimbac.com

www.gaviotasimbac.com

GAVIOTA SIMBAC, S.p.A.

Via del Commercio, 10 - 20882 BELLUSCO (MB) - ITALIA / ITALY

Tel. (+39) 039 6077.1 / Fax (+39) 6077.500/588

www.gaviotasimbac.com

Más información en: / Per altra informazione:



REF.: 6273-94 - GAVIOTA SIMBAC, S.L. - JUNIO 2013 © COPYRIGHT RESERVED



# IRIS

Sistema Cofre / Sistema Cassonetto

Gaviota Simbac  
TOLDOS Y PERSIANAS INTELLIGENTES

# IRIS

## Sistema Cofre / Sistema Cassonetto

Cofre de sólo 2 perfiles, que se cortan a la misma longitud.  
Más de 2,75 m de capacidad de enrollle con eje de Ø 70 mm.  
Anclaje a pared o a techo directo a obra, sin soporte adicional.  
Incorpora NUEVO Brazo Articulado SMART.

Cassonetto, costituito da 2 soli profili, tagliati alla stessa lunghezza.  
Capacità di contenimento, sul rullo ogiva Ø 70 mm, superiore a 2,75 m di tessuto.  
Ancoraggio a parete o soffitto diretto, senza supporto addizionale.  
A cassonetto chiuso, il Nuovo Braccio SMART, si integra nella stesso.

Gaviota Simbac  
TOLDI Y PERSIANAS INTELIGENTES

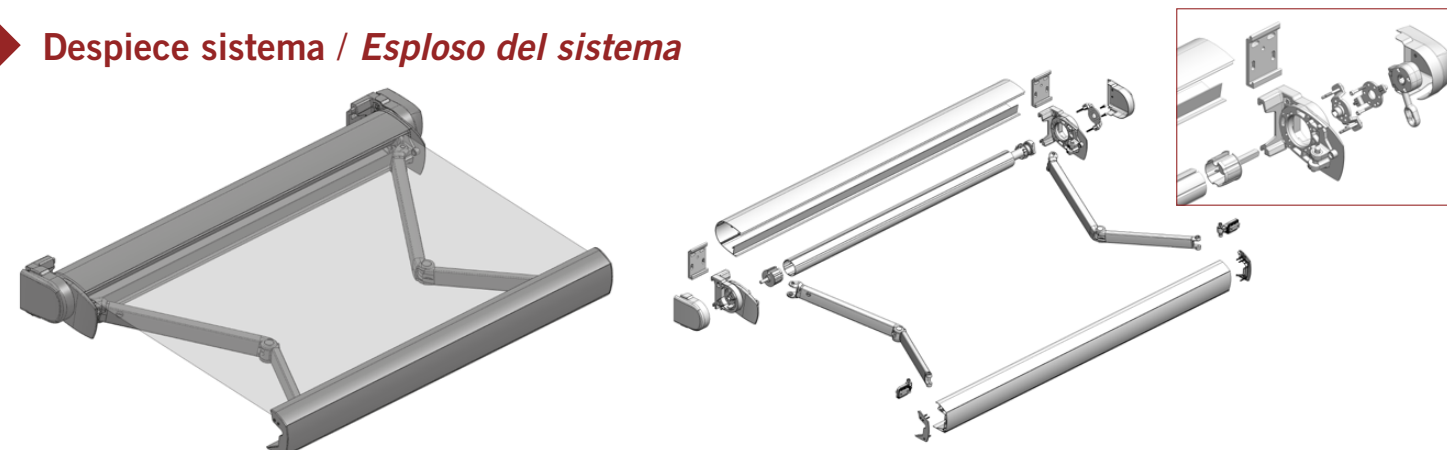
IRIS  
Sistema Cofre / Sistema Cassonetto

### Recomendaciones / Raccomandazioni

Recomendado hasta 4,00 m de línea por 2,50 m de salida de lona o 5,00 m de línea por 2,00 m de salida, con homologación Clase II en ambos casos.  
Inclinación de lona en abierto de 5° hasta 70°.  
Opción de regulación de la barra de carga con el cofre cerrado.

Raccomandato fino a 4,00 m di larghezza per 2,50 m di sporgenza e/o 5,00 m di larghezza per 2,00 m di sporgenza, con omologazione in Classe II in entrambi i casi.  
Inclinazioni a braccio aperto da 5° sino a 70°.  
E' possibili regolare la barra terminale a cassonetto completamente chiuso.

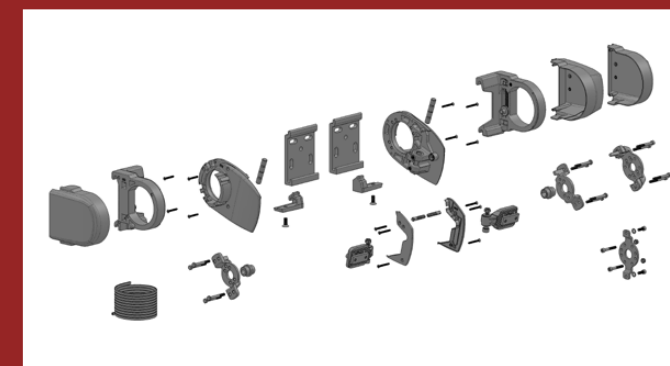
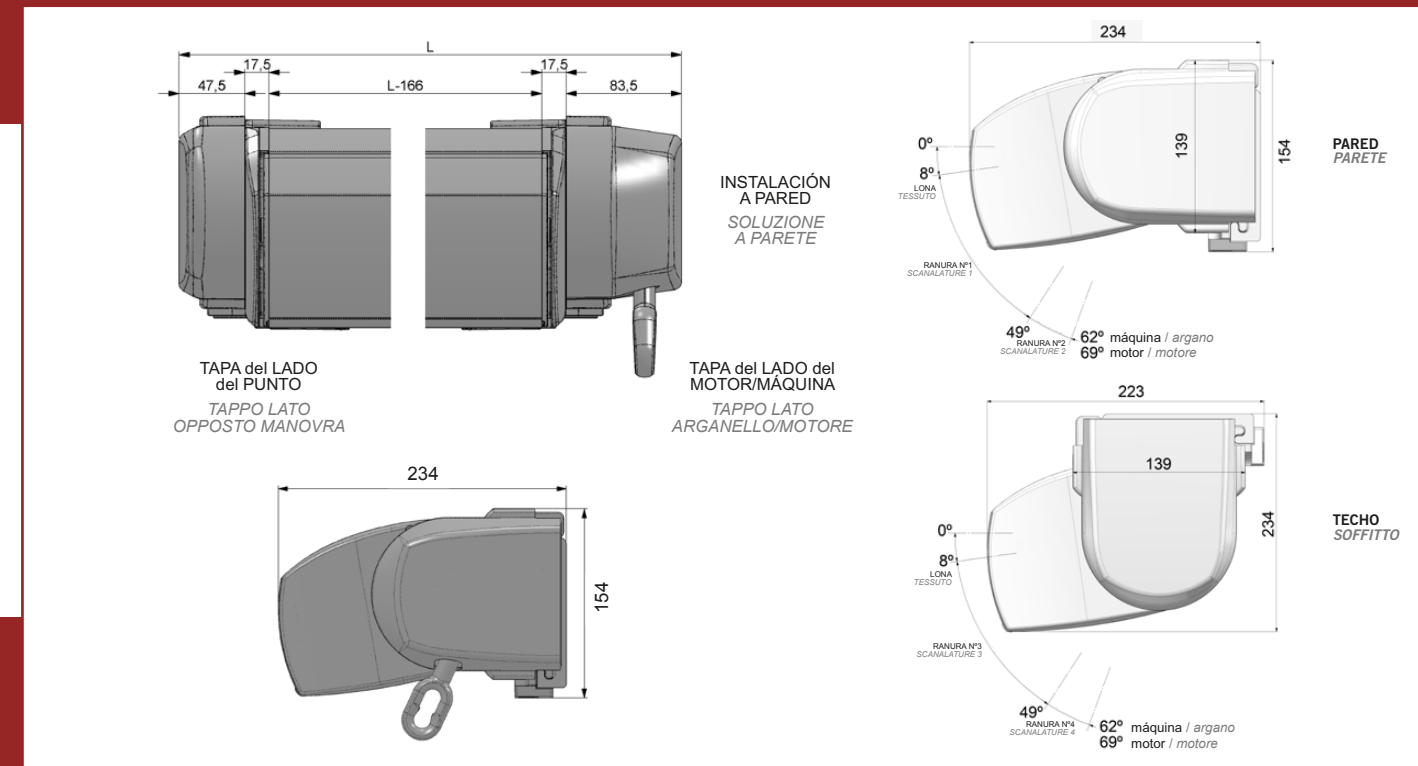
### Despiece sistema / Esploso del sistema



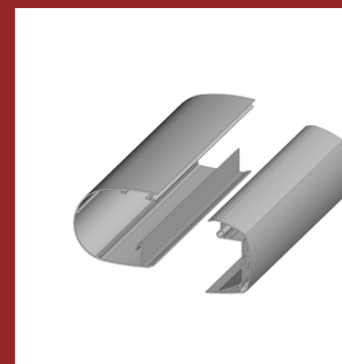
### Ejemplo para montaje Iris, 3,00 m x 1,75 m (Línea x Salida). Color blanco. Eje Ø 70 / Esempio di montaggio Sistema Iris, 3,00 m x 1,75 m braccio. Nel colore bianco. Rullo Ø 70

DESCRIPCIÓN / DESCRIZIONE	CÓDIGO CODICE	UDS.
EJEMPLO IRIS MOTORIZADO / ESEMPIO SISTEMA IRIS MANOVRA A MOTORE		
Juego de perfiles cofre Iris Set profili cassonetto Iris	8013-885	4 m
Kit cofre Iris Kit accessori cassonetto Iris	8013-862	1
Juego brazos invisibles Smart (1,75 m) Kit braccio a scomparsa Smart (1,75 m)	8008-1221	1
Tubo ranurado galvanizado Rullo con ogiva	8003-24	4 m
Casquillo 70 mm ranurado de aluminio para punto, espiga redonda 12x40 mm / Calotta con ogiva Ø 70 mm alluminio, perno Ø 12x40 mm	8002-39	1
Motor Argos 40 Motore Argos 40	6005-104	1
Acople para eje de 70 mm con ogiva Adattatore per rullo ogiva Ø 70 mm	6007-14	1
Emisor SV Cronos Telecomando SV Cronos	6009-120	1
Central SV Radio Cronos Centralina SV Cronos	6009-116	1

DESCRIPCIÓN / DESCRIZIONE	CÓDIGO CODICE	UDS.
EJEMPLO IRIS CON MÁQUINA / ESEMPIO SISTEMA IRIS MANOVRA AD ARGANO		
Juego de perfiles cofre Iris Set profili cassonetto Iris	8013-885	4 m
Kit cofre Iris Kit accessori cassonetto Iris	8013-862	1
Juego brazos invisibles Smart (1,75 m) Kit braccio a scomparsa Smart (1,75 m)	8008-1221	1
Tubo ranurado galvanizado Rullo con ogiva	8003-24	4 m
Casquillo 70 mm ranurado de aluminio para punto, espiga redonda 12x40 mm / Calotta con ogiva Ø 70 mm alluminio, perno Ø 12x40 mm	8002-39	1
Casquillo 70 mm ranurado de aluminio para máquina, espiga cuadrada 13x63 mm / Calotta con ogiva Ø 70 mm alluminio, con perno quadro 13x63 mm	8002-29	1
Máquina Ciclon 1/11 cáncamo 90 mm roscada Arganello Ciclon 1/11 occhio L 90 mm fori filettati	8001-191	1
Manivela extra lacada gancho zincado (1,50 m) Asta verniciata gancio zincato (1,50 m)	8009-10	1
Pinza sujeta manivela de poliamida Ferma asta plastica	7010-39	1

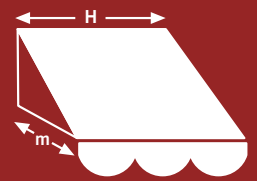


DESCRIPCIÓN / DESCRIZIONE		📦
Kit cofre Iris Kit accessori cassonetto Iris		1
8013-862	Blanco / Bianco	
8013-863	Negro / Nero	
8013-864	Plata / Argento	
8013-865	Bronce / Bronzo	
8013-866	Gris 7011 / Grigio 7011	
8013-867	Marrón 8014 / Marrone 8014	
8013-1111	Beig 1013 / Beige 1013	



DESCRIPCIÓN / DESCRIZIONE	📦	L/m
Kit perfiles cofre Iris Set profili cassonetto Iris	1	L/m
8013-885/869/1127/886/877	Blanco / Bianco	4/5/5,8/6/7
8013-870/1129/878	Negro / Nero	5/5,8/7
8013-871/1130/879	Plata / Argento	5/5,8/7
8013-872/1131/880	Bronce / Bronzo	5/5,8/7
8013-873/1132/881	Gris 7011 / Grigio 7011	5/5,8/7
8013-874/1133/882	Marrón 8014 / Marrone 8014	5/5,8/7
8013-1123/1134/1124	Beig 1013 / Beige 1013	5/5,8/7

EN-13561:2004	Ábaco de resistencia al viento / Abaco de resistenza al vento
EN-1933:1999	Ábaco de resistencia al agua / Abaco resistenza all'acqua



	1,50	2,00	2,50	3,00	3,50	4,00	4,50	5,00	H m
IM	IM	IM	IM	2	2	2	1	1	2,50
IM	IM	IM	2	2	2	2	2	2	2,25
IM	IM	2	2	2	2	2	2	2	2,00
IM	IM	3	3	3	3	3	3	3	1,75
IM	2	2	2	2	2	2	2	2	1,50
IM	3	3	3	3	3	3	3	3	1,25
M	2	2	2	2	2	2	2	2	1,00
3	3	3	3	3	3	3	3	3	
2	2	2	2	2	2	2	2	2	

RESISTENCIA AL VIENTO / RESISTENZA AL VENTO		
Clase / Classe	Velocidad Máxima Viento / Velocità Massima Vento	Presión / Pressione
1	28 Km/h	40 N/m <sup>2</sup>
2	38 Km/h	70 N/m <sup>2</sup>
3	49 Km/h	110 N/m <sup>2</sup>

RESISTENCIA EMBOLSAMIENTO AGUA / RESISTENZA AL CARICO D'ACQUA		
Clase / Classe	Resistencia a embolsamiento / Resistenza a Carico d'acqua	
1	17 l / m <sup>2</sup> x h	
2	56 l / m <sup>2</sup> x h	

\* NOTA: Las clases expuestas han sido obtenidas según ensayos descritos en los E.I.T. de Gaviota Simbac.  
NOTA: Le classi esposte, sono state ottenute secondo le condizioni di prova descritte nel manuale E.I.T. di Gaviota Simbac.