

**Gaviota Simbac**  
TENDE E TAPPARELLE INTELLIGENTI

GAVIOTA SIMBAC, S.L.

Autovía Alicante A-31. Km. 196 • 03630 SAX (Alicante) ESPAÑA / SPAIN  
Tel. +34 965 474 200 • Fax +34 965 475 680  
International Dept.: +34 966 968 276 • Fax +34 966 968 075  
comercial@gaviotasimbac.com • export@gaviotasimbac.com  
www.gaviotasimbac.com

GAVIOTA SIMBAC, S.p.A.

Via del Commercio, 10 - 20882 BELLUSCO (MB) - ITALIA / ITALY  
Tel. (+39) 039 6077.1 / Fax (+39) 6077.500/588  
www.gaviotasimbac.com

Más información en: / Per altra informazione:



REF.: 6273-118 - GAVIOTA SIMBAC, S.L. - JULIO 2013 © COPYRIGHT RESERVED



# UNIVERSAL ZIP

Screen

**Gaviota Simbac**  
TOLDOS Y PERSIANAS INTELIGENTES



# UNIVERSAL ZIP

## Screen

Screen con recogida de lona vertical con cremallera para el exterior de ventanas, homologado en Clase 3.

Rango de uso: altura y anchura máximas de 3,5 x 4 m con eje Ø70 y 2,7 x 4 m con eje Ø78.

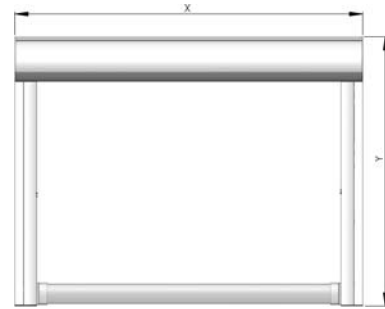
Materiales de alta resistencia y versatilidad. Testeros de aluminio y perfil de plástico extrusionado (PVC).

Screen con avvolgimento del tessuto verticale con cerniera per finestre esterne, omologato in Classe 3.

Campo di applicazione: altezza e larghezza massime di 3,5 x 4 m con asse Ø70 e 2,7 x 4 m con asse Ø78.

Materiali di alta resistenza e versatilità. Fianchi di alluminio e profilo di plastica estruso (PVC).

### Listado de descuentos para el montaje del Screen UNIVERSAL ZIP / Tabella tagli per il montaggio della Screen UNIVERSAL ZIP



| Descripción / Descrizione   | Descuento / Riduzione                  |
|---|--|
| PERFIL CAJÓN / PROFILO CASSONETTO FISSO                               | X - 30 mm                              |
| PERFIL REGISTRO / PROFILO CASSONETTO ISPEZIONABILE                    | X - 5 (+0/-0,5) mm                     |
| PERFIL GUÍA ANTERIOR / PROFILO GUIDA ALLUMINIO FISSA                  | Y - 103 mm                             |
| PERFIL GUÍA POSTERIOR / PROFILO GUIDA ALLUMINIO ISPEZIONABILE         | Y - 103 mm                             |
| PERFIL BARRA CARGA / PROFILO BARRA TERMINALE IN ALLUMINIO             | X - 123 (±0,5) mm                      |
| PERFIL CIERRE LONA PVC / PROFILO GUIDA IN PVC PER ZIP/TELO            | Y - 115 (+0/-1) mm                     |
| TUBO OGIVA Ø 78-70 / RULLO OGIVA Ø 78-70                              | X - 115                                |
| LONA SCREEN C/CREMALLERA / TESSUTO SCREEN CON ZIP                     | X - 73 mm / Y + 300 mm                 |
| BARRA REFUERZO ACERO Ø 22 / BARRA CONTRAPPESO IN ACCIAIO Ø 22         | MOTOR / MOTORE: 3 Kg/m                 |
|   | CARDAN / ARGANO: 1 Kg/m                |
| NEOPRENO AUTO-ADHESIVO 10 x 4 mm / AUTO-ADESIVO IN NEOPRENE 10 x 4 mm | 2 pzs. cada 40 cm / 2 pezzi ogni 40 cm |

### Rango de Uso / Campo di Applicazione

| Tubo Tubi | Anchura Larghezza | Altura Altezza |
|-----------|-------------------|----------------|
| Ø 70      | 4000              | 3500           |
| Ø 78      | 4000              | 2700           |

### ÁBACOS CARDAN SCREEN UNIVERSAL ZIP ABACO ARGANO SCREEN UNIVERSAL ZIP

| L                 | 1,00   | 1,50   | 2,00   | 2,50   | 3,00 | 3,20 | 3,50 | 4,00 | m    |
|-------------------|--------|--------|--------|--------|------|------|------|------|------|
| TUBO / RULLO Ø 70 | R1/1,5 | R1/2,8 | R1/5   | R1/5   | R1/5 | R1/5 | R1/5 | R1/5 | 3,50 |
|                   | R1/1,5 | R1/2,8 | R1/2,8 | R1/5   | R1/5 | R1/5 | R1/5 | R1/5 | 3,00 |
|                   | R1/1,5 | R1/2,8 | R1/2,8 | R1/5   | R1/5 | R1/5 | R1/5 | R1/5 | 2,50 |
|                   | R1/1,5 | R1/2,8 | R1/2,8 | R1/5   | R1/5 | R1/5 | R1/5 | R1/5 | 2,00 |
|                   | R1/1,5 | R1/2,8 | R1/2,8 | R1/2,8 | R1/5 | R1/5 | R1/5 | R1/5 | 1,50 |
|                   | R1/1,5 | R1/1,5 | R1/2,8 | R1/2,8 | R1/5 | R1/5 | R1/5 | R1/5 | 1,00 |
| TUBO / RULLO Ø 78 | R1/1,5 | R1/2,8 | R1/5   | R1/5   | R1/5 | R1/5 | R1/5 | R1/5 | 2,70 |
|                   | R1/1,5 | R1/2,8 | R1/5   | R1/5   | R1/5 | R1/5 | R1/5 | R1/5 | 2,50 |
|                   | R1/1,5 | R1/2,8 | R1/2,8 | R1/5   | R1/5 | R1/5 | R1/5 | R1/5 | 2,00 |
|                   | R1/1,5 | R1/2,8 | R1/2,8 | R1/5   | R1/5 | R1/5 | R1/5 | R1/5 | 1,50 |
|                   | R1/1,5 | R1/2,8 | R1/2,8 | R1/2,8 | R1/5 | R1/5 | R1/5 | R1/5 | 1,00 |

\* Relación transmisión mínima a emplear L= Anchura H= Altura H  
\* Relazione trasmissione minima applicabile L= Larghezza H= Altezza

\* Para utilizar el Mecanismo Cardan en el Screen Universal Zip se debe introducir una Barra Refuerzo Acero Ø12 de 1 Kg/m en el Perfil Barra Carga.

\* Per utilizzare il meccanismo Argano nello Screen Universal Zip si deve introdurre un Barra Rinforzo in Acciaio Ø12 da 1kg/metro nel profilo barra terminale.

| Cardan Argano     | Final Carrera Fine Corsa | Código Codice | Relación Deducción Deduzione Relativa | Ø Tubo Ø Rullo (mm.) |
|-------------------|--------------------------|---------------|---------------------------------------|----------------------|
| 1415 - Ø48 EX7/Q7 | SFC                      | 7010-358      | 1/1,5                                 | 70                   |
|                   |                          | 7010-362      | 1/2,8                                 | 78                   |
| 1415 - Ø58 EX7/Q7 | SFC                      | 7010-369      | 1/2,8                                 | 70                   |
|                   |                          |               |                                       | 78                   |
| 1421 EX7/Q7       | CFC                      | 7010-332      | 1/5                                   | 70                   |
|                   | SFC                      | 7010-336      |                                       | 78                   |

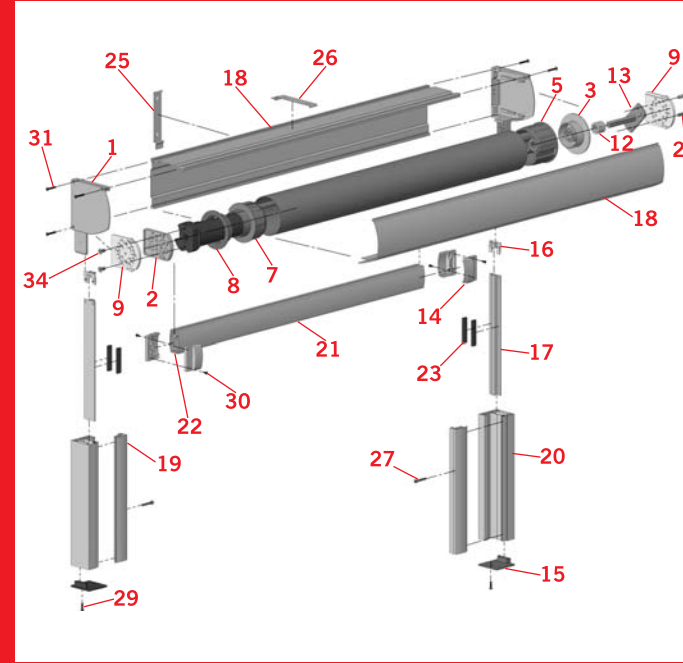
\* Gaviota Simbac recomienda el uso de Cardan sólo con Final de Carrera.  
\* Gaviota Simbac raccomanda l'uso di Argano con Fine Corsa.

Listado de Cardan compatibles con el Screen Universal Zip:  
Lista argani compatibili con Screen Universal Zip:

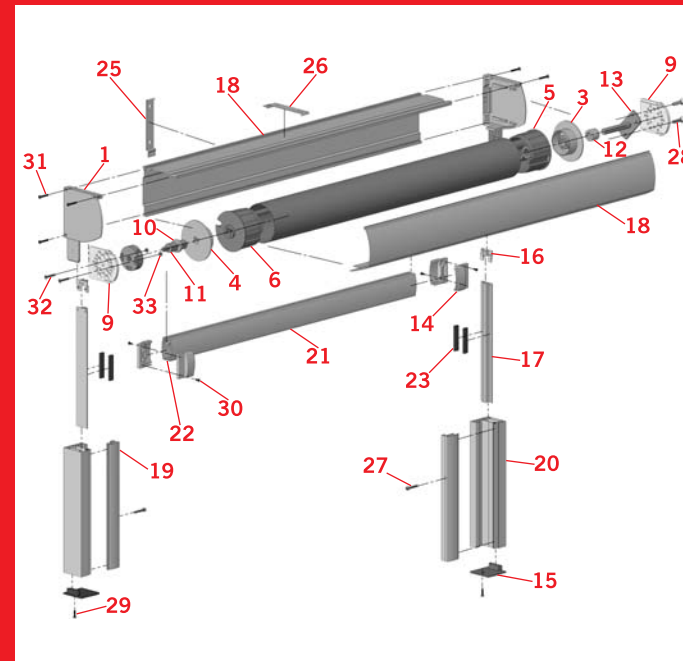
7010-358 MECANISMO CARDAN / ARGANELLO 1415-48 R=1,5:1 EX7/Q7 SFC  
7010-362 MECANISMO CARDAN / ARGANELLO 1415-48 R=2,8:1 EX7/Q7 SFC  
7010-369 MECANISMO CARDAN / ARGANELLO 1415-58 R=2,8:1 EX7/Q7 SFC  
7010-332 MECANISMO CARDAN / ARGANELLO 1421 R=5:1 EX7/Q7 CFC  
7010-336 MECANISMO CARDAN / ARGANELLO 1421 R=5:1 EX7/Q7 SFC

Snodo compatible con el Screen Universal: Snodo Vanilla Hex-7 (7010-414)  
Snodi compatibili con Screen Universal - Snodo Tubo Hex 7 (7010-414)

### Esquema Screen UNIVERSAL ZIP con Motor Schema Screen UNIVERSAL ZIP con Motore



### Esquema Screen UNIVERSAL ZIP con Cardan Schema Screen UNIVERSAL ZIP con Argano



✓ = INCLUIDO / INCLUSO  
A = KIT Ø70 MOTORIZADO BLANCO (8017-209) / KIT Ø70 MOTORIZZATO BIANCO (8017-209)  
B = KIT Ø78 MOTORIZADO BLANCO (8017-207) / KIT Ø78 MOTORIZZATO BIANCO (8017-207)  
C = KIT Ø70 CARDAN BLANCO (8017-213) / KIT Ø70 AZIONAMENTO AD ARGANO BIANCO (8017-213)  
D = KIT Ø78 CARDAN BLANCO (8017-211) / KIT Ø78 AZIONAMENTO AD ARGANO BIANCO (8017-211)

| Nº | DESCRIPCIÓN / DESCRIZIONE   | A | B | C | D | UDS. UNITÀ    |
|----|---|---|---|---|---|---------------|
| 1  | JUEGO TESTERO SCREEN UNIVERSAL ZIP BLANCO<br>FIANGO TESTATA SCREEN UNIVERSAL ZIP BIANCO   | ✓ | ✓ | ✓ | ✓ | 1             |
| 2a | SOPORTE MOTOR COMPATIBLE GAVIOTA SIMBAC-SIMU SCREEN UNIVERSAL ZIP<br>SUPPORTO MOTORE COMPATIBILE GAVIOTA SIMBAC-SIMU SCREEN UNIVERSAL ZIP | ✓ | ✓ |   |   | 1             |
| 2b | SOPORTE MOTOR COMPATIBLE SOMFY SCREEN UNIVERSAL ZIP<br>SUPPORTO MOTORE COMPATIBILE SOMFY SCREEN UNIVERSAL ZIP                             | ✓ | ✓ |   |   | 1             |
| 3  | ANILLO FIJACIÓN SCREEN UNIVERSAL ZIP Ø12<br>ANELLO DI FISSAGGIO SCREEN UNIVERSAL ZIP Ø12  | ✓ | ✓ | ✓ | ✓ | 1             |
| 4  | ANILLO FIJACIÓN SCREEN UNIVERSAL ZIP Q13<br>ANELLO DI FISSAGGIO SCREEN UNIVERSAL ZIP Q13  |   |   | ✓ | ✓ | 1             |
| 5a | CASQUILLO 78 RANURADO PLÁSTICO PUNTO R-14<br>CALOTTA OGIVA Ø78 FORO Ø14   |   | ✓ |   | ✓ | 1             |
| 5b | CASQUILLO 70 RANURADO PLÁSTICO PUNTO R-14<br>CALOTTA OGIVA Ø70 FORO Ø14   | ✓ |   | ✓ |   | 1             |
| 6a | CASQUILLO 78 RANURADO PLÁSTICO TRANSMISIÓN C-13<br>CALOTTA OGIVA 78 FORO Q.13 PLASTICA  |   |   |   | ✓ | 1             |
| 6b | CASQUILLO 70 RANURADO PLÁSTICO TRANSMISIÓN C-13<br>CALOTTA OGIVA 70 FORO Q.13 PLASTICA  |   |   | ✓ |   | 1             |
| 7a | CASQUILLO ADAPTADOR POLEA TUBO 78<br>CALOTTA ADATT. PER PULEGGIA TUBO 78  |   | ✓ |   |   | 1             |
| 7b | CASQUILLO ADAPTADOR POLEA TUBO 70<br>CALOTTA ADATT. PER PULEGGIA TUBO 70  | ✓ |   |   |   | 1             |
| 8  | AÑILLO FIJACIÓN<br>ANELLO DI FISSAGGIO  | ✓ | ✓ |   |   | 1             |
| 9  | SOPORTE INTERIOR SCREEN UNIVERSAL S/E<br>SUPPORTO INTERNO SCREEN UNIVERSAL  | ✓ | ✓ | ✓ | ✓ | 2             |
| 10 | ANILLO COMPENSACIÓN Q.13 1415 SCREEN UNIVERSAL ZIP<br>ANELLO COMPENSAZIONE Q13 1415 SCREEN UNIVERSAL ZIP                                  |   |   | ✓ | ✓ | 1             |
| 11 | INSERTO METÁLICO C-13X7 SCREEN UNIVERSAL ZIP<br>INSERTO METALLICO C-13X7 SCREEN UNIVERSAL ZIP   |   |   | ✓ | ✓ | 1             |
| 12 | CASQUILLO COMPENSACIÓN Ø12x22x18 SCREEN UNIVERSAL ZIP<br>CALOTTA COMPENSAZIONE Ø12x22x18 SCREEN UNIVERSAL ZIP                             | ✓ | ✓ | ✓ | ✓ | 1             |
| 13 | PLETINA 4MM C/E-12 L=75MM ZINCADA<br>PIASTRA 4MM C/E-12 L=75MM ZINCATA  | ✓ | ✓ | ✓ | ✓ | 1             |
| 14 | TOPE BARRA CARGA BLANCO<br>TAPPO BARRA TERMINALE BIANCO   | ✓ | ✓ | ✓ | ✓ | 4             |
| 15 | JUEGO TAPA GUÍA SCREEN UNIVERSAL ZIP<br>CALOTTE GUIDA SCREEN UNIVERSAL ZIP  | ✓ | ✓ | ✓ | ✓ | 1             |
| 16 | EMBUDO<br>CALOTTA CASS.   | ✓ | ✓ | ✓ | ✓ | 2             |
| 23 | NEOPRENO AUTO-ADHESIVO 10x4 MM<br>NEOPRENE AUTO ADESIVO 10x4 MM   | ✓ | ✓ | ✓ | ✓ | 2 pzs / 40 cm |
| 24 | FELPUDO CORTADO A 5M<br>SPAZZOLINO TAGLIATO A 5M  | ✓ | ✓ | ✓ | ✓ | 2             |
| 25 | SUJECCIÓN PERFIL COFRE 100 P/PARED<br>PROFILO 100 DI SUPPORTO A PARETE  | ✓ | ✓ | ✓ | ✓ | 7,5 Kg / pz.  |
| 26 | SUJECCIÓN PERFIL COFRE 100 P/TECHO<br>PROFILO 100 DI SUPPORTO A TETTO   | ✓ | ✓ | ✓ | ✓ | 7,5 Kg / pz.  |
| 27 | TORNILLO ALLEN M4X25 DIN-912 INOX<br>VITE M4X25 DIN-912 INOX  |   |   |   |   | 10            |
| 28 | TORNILLO M6X10 DIN-7991 INOX<br>VITE M6X10 DIN-7991 INOX  |   |   |   |   | 2             |
| 29 | TORNILLO Ø3,5X16 DIN-7982 INOX<br>VITE Ø3,5X16 DIN-7982 INOX  |   |   |   |   | 2             |
| 30 | TORNILLO Ø2,9X9,5 DIN-7981 INOX<br>VITE Ø2,9X9,5 DIN-7981 INOX  |   |   |   |   | 4             |
| 31 | TORNILLO Ø3,5X32 DIN-7982 INOX<br>VITE Ø3,5X32 DIN-7982 INOX  | ✓ | ✓ | ✓ | ✓ | 6             |
| 32 | TORNILLO C/AVELL PHILI M4X25 DIN-965 INOX<br>VITE C/AVELL PHILI M4X25 DIN-965 INOX  |   |   |   |   | 2             |
| 33 | TUERCA HEXAG M4 DIN-934 INOX<br>DADO ESAGONALE M4 DIN-934 INOX  |   |   |   |   | 2             |
| 34 | TORNILLO C/AVELL PHILI M6X25 DIN-965 INOX<br>VITE C/AVELL PHILI M6X25 DIN-965 INOX  |   |   |   |   | 2             |

| Nº  | DESCRIPCIÓN / DESCRIZIONE   | CÓDIGO CODICE | UDS. UNITÀ |
|-----|---|---------------|------------|
| 17  | PERFIL CIERRE LONA PVC 5M<br>PROFILO DI CHIUSURA TESSUTO PVC 5M   | 8017-020      | 2          |
| 18  | JUEGO PERFILES COFRE 100 BLANCO 7M<br>PROFILO CASSONETTO 100 BIANCO 7M  | 8017-102      | 1          |
| 19  | PERFIL GUÍA ANTERIOR BLANCO 7M<br>PROFILO GUIDA ANTERIORE BIANCO 7M   | 8017-030      | 2          |
| 20  | PERFIL GUÍA POSTERIOR SCREEN UNIVERSAL ZIP BLANCO 7M<br>PROFILO GUIDA POSTERIORE SCREEN UNIVERSAL ZIP BIANCO 7M | 8017-202      | 2          |
| 21  | PERFIL BARRA CARGA BLANCO 7M<br>PROFILO BARRA TERMINALE BIANCO 7M   | 8017-038      | 1          |
| 22a | BARRA REFUERZO ACERO Ø22 - 4M<br>BARRA RINFORZO ACCIAIO Ø22 - 4M  | 8017-055      | 3 Kg / m   |
| 22b | BARRA REFUERZO ACERO Ø12 - 4M<br>BARRA RINFORZO ACCIAIO Ø12 - 4M  | 8017-118      | 1 Kg / m   |
| 35  | CREMALLERA DOBLE ROLLO 50M<br>CERNIERA DOPPIA ROTOLO 50M  | 8017-53       | 2          |