

LÍNEAS MÍNIMAS / LARGHEZZE MINIME	
Tamaño de brazo Smart (m) Misura Braccio Smart (m)	Línea mínima (m). Máquina por fuera* Larghezza minima (m). Argano esterno*
1,00	1,255
1,25	1,507
1,50	1,759
1,75	2,013
2,00	2,341
2,25	2,593
2,50	2,845

\* Valores obtenidos para máquina exterior. Para máquina interior, restar 4 cm.  
Valori ottenuti con argano esterno. Per argano interno, sottrarre 4 cm.



DESCUENTOS DEL EJE / MISURA DI TAGLIO DEL RULLO			
Eje Rullo	Máquina* / Motor Argano* / Motore	Colocación Collocazione	Descuentos Riduzione per taglio
60 mm	Máquina / Argano	Dentro / Interno	X - 10,50 cm
		Fuera / Esterno	X - 11,00 cm
70 mm	Máquina / Argano	Dentro / Interno	X - 11,00 cm
		Fuera / Esterno	X - 11,50 cm
	Motor / Motore		X - 8,00 cm

\* Se recomienda la máquina Ciclon 1:11 roscada  
Si raccomanda arganello Ciclon 1:11 fori filettati

X= Línea total / X= Larghezza totale

MOTORIZACIÓN / MOTORIZZAZIONE						
	Salida en metros Sporgenza in metri	Línea en metros / Larghezza in metri				
		2,00	2,50	3,00	3,50	4,00
Eje 70 mm Rullo 70 mm	1,00	LOGOS/GM 40	LOGOS/GM 40	LOGOS/GM 40	LOGOS/GM 40	LOGOS/GM 40
	1,25	LOGOS/GM 40	LOGOS/GM 40	LOGOS/GM 40	LOGOS/GM 40	LOGOS/GM 40
	1,50	LOGOS/GM 40	LOGOS/GM 40	LOGOS/GM 40	LOGOS/GM 40	LOGOS/GM 40
	1,75		LOGOS/GM 40	LOGOS/GM 40	LOGOS/GM 40	LOGOS/GM 40
	2,00		LOGOS/GM 40	LOGOS/GM 40	LOGOS/GM 40	LOGOS/GM 40
	2,25			LOGOS/GM 40	LOGOS/GM 40	LOGOS/GM 40
	2,50			LOGOS/GM 40	LOGOS/GM 40	LOGOS/GM 40

## Gaviota Simbac

TENDE E TAPPARELLE INTELLIGENTI

GAVIOTA SIMBAC, S.L.

Autovía Alicante A-31. Km. 196 · 03630 SAX (Alicante) ESPAÑA / SPAIN

Tel. +34 965 474 200 · Fax +34 965 475 680

International Dept.: +34 966 968 276 · Fax +34 966 968 075

comercial@gaviotasimbac.com · export@gaviotasimbac.com

www.gaviotasimbac.com

GAVIOTA SIMBAC, S.p.A.

Via del Commercio, 10 - 20882 BELLUSCO (MB) - ITALIA / ITALY

Tel. (+39) 039 60771 / Fax (+39) 6077.500/588

www.gaviotasimbac.com

Más información en: / Per altra informazione:



REF.: 6273-96 - GAVIOTA SIMBAC, S.L. - JUNIO 2013 © COPYRIGHT RESERVED



# SMART

Sistema Brazos Invisibles / Sistema Bracci Invisibili



Gaviota Simbac  
TOLDOS Y PERSIANAS INTELIGENTES

# SMART

## Sistema Brazos Invisibles / Sistema Bracci Invisibili

Incorpora NUEVO Brazo Articulado SMART, con cable de acero galvanizado recubierto de plástico y muelle enfundado en malla anti-ruidos.

Tensión de lona incrementada.

Método de regulación perfectamente camuflado en la estética del conjunto gracias a las tapas embellecedoras. Permite ser regulado durante su instalación.

Reducido número de piezas que permite una rápida preparación e instalación.

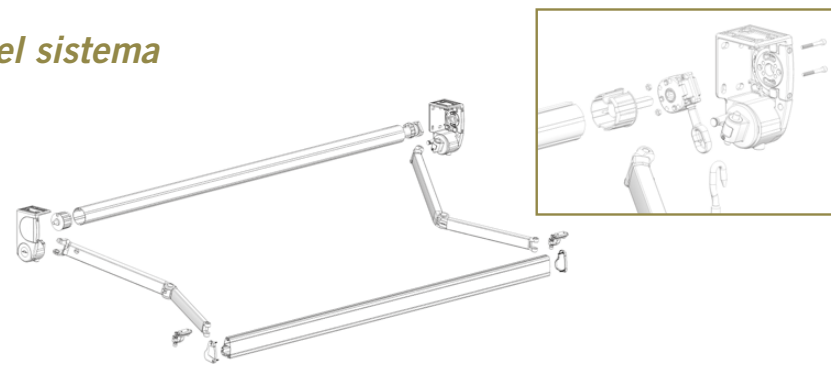
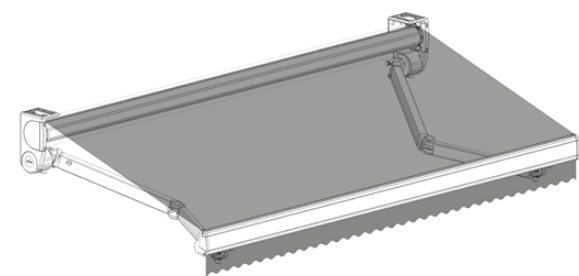
Incorpora il Nuovo Braccio Invisibile SMART, con cavo di acciaio ricoperto di plastica e molla rivestita in maglia anti-rumori.

Tensione del tessuto aumentata.

Metodo di regolazione perfettamente mascherato nell'estetica dell'insieme grazie a cuffie di protezione. Permette di essere regolato già durante la sua installazione.

Ridotto numero di pezzi permettono una rapida preparazione ed installazione.

### Despiece sistema / Composizione del sistema



Ejemplo para montaje Smart, 4,00 m x 2,00 m (Línea x Salida). Color blanco. Eje 70 Ø / Esempio di montaggio Sistema Smart, 4,00 m x 2,00 m braccio. Nel colore bianco. Rullo 70 Ø

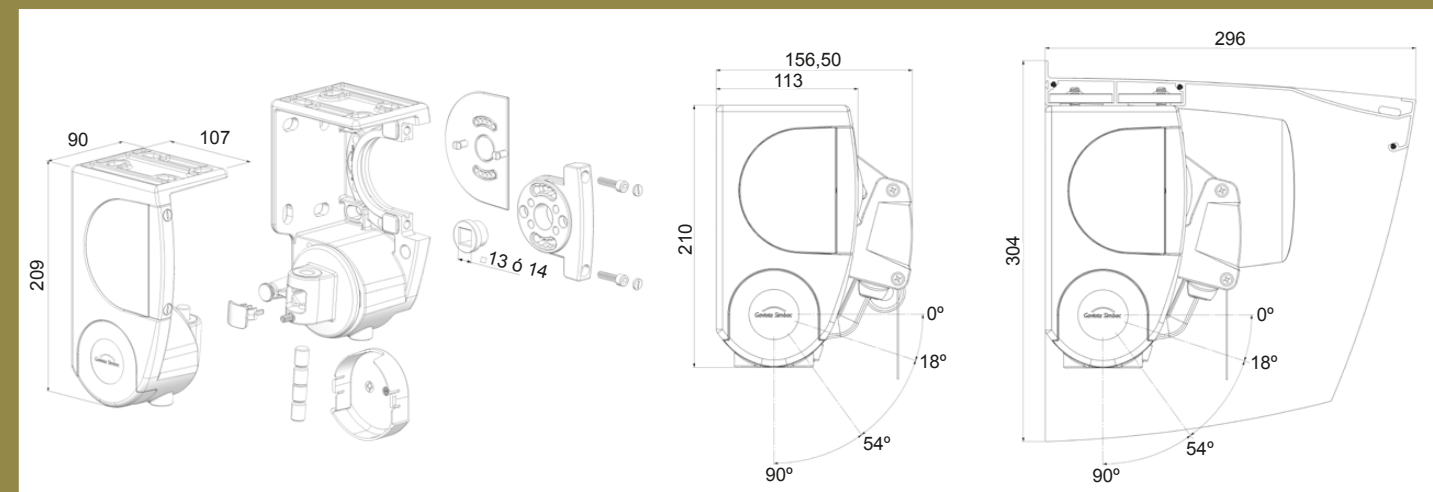
DESCRIPCIÓN / DESCRIZIONE	CÓDIGO CODICE	UDS.
EJEMPLO SMART MOTORIZADO / ESEMPIO SISTEMA SMART MANOVRA A MOTORE		
Juego de soportes Smart Kit supporti Smart	8008-1265	1
Juego brazos invisibles Smart (2,00 m) Kit braccio invisibili Smart (2,00 m)	8008-1228	1
Juego de regletas inferiores para brazos Premium Squadrette fissaggio inferiore bracci Premium al terminale	8008-885	1
Tubo ranurado galvanizado Rullo con ogiva	8003-23	4 m
Perfil Bambu2 Profilo terminale Bambu 2	8005-304	4 m
Juego de tapas perfil Bambu2 Kit tappi profilo terminale Bambu 2	8005-312	1
Casquillo 70 mm ranurado de aluminio para punto, espiga redonda 12x20 mm / Calotta con ogiva Ø 70 mm alluminio, perno Ø 12x20 mm	8002-38	1
Motor Logos 40 Motore Logos 40	6005-100	1
Acople para eje de 70 mm con ojiva Adattatore per rullo ogiva Ø 70 mm	6007-14	1
Emisor 1 Canal Cronos Telecomando a 1 canale Cronos	6009-118	1
Soporte obra y toldo serie 50 Supporto	6008-3	1

DESCRIPCIÓN / DESCRIZIONE	CÓDIGO CODICE	UDS.
EJEMPLO SMART CON MÁQUINA / ESEMPIO SISTEMA SMART MANOVRA AD ARGANO		
Juego de soportes Smart Kit supporti Smart	8008-1265	1
Juego brazos invisibles Smart (2,00 m) Kit braccio invisibili Smart (2,00 m)	8008-1228	1
Juego de regletas inferiores para brazos Premium Squadrette fissaggio inferiore bracci Premium al terminale	8008-885	1
Tubo ranurado galvanizado Rullo con ogiva	8003-23	4 m
Perfil Bambu2 Profilo terminale Bambu 2	8005-304	4 m
Juego de tapas perfil Bambu2 Kit tappi profilo terminale Bambu 2	8005-312	1
Casquillo 70 mm ranurado de aluminio para punto, espiga redonda 12x20 mm / Calotta con ogiva Ø 70 mm alluminio, perno Ø 12x20 mm	8002-38	1
Casquillo 70 mm ranurado de aluminio para maquina, espiga cuadrada 13x33 mm / Calotta con ogiva Ø 70 mm alluminio, perno □ 13x33 mm	8002-28	1
Máquina Ciclon 1/7 cáncamo 90 mm roscada Arganello Ciclon 1/7 occhio L 90 mm fori filettati	8001-185	1
Manivela extra lacada gancho zincado (1,50 m) Asta verniciata gancio zincato (1,50 m)	8009-10	1
Pinza sujeta manivela de poliamida Ferma asta plastica	7010-39	1

## Recomendaciones / Raccomandazioni

Recomendado hasta 4,00 m de línea por 2,50 m de salida. Posibilidad de montaje con semicofre Spiral ó con tejadillo. Montaje con máquina exterior, interior, a derecha o izquierda y con motor. Recomendado para eje de Ø 70 mm y perfil Bambu 2. Compatible con las regletas Premium. Sistema de uso exclusivo con Brazo SMART.

Raccomandato fino a Larghezza 4,00 m per Sporgenza 2,50 m. Possibilità di montaggio con semi cassonetto Spiral o con tettuccio. Montaggio con Arganello esterno e/o interno, a destra o sinistra e con motore. Raccomandato con Rullo Ø 70 mm e profilo terminale Bambu 2. Compatibile con le squadrette frontali/inferiori del braccio Premium. Sistema ad uso esclusivo con Braccio SMART.



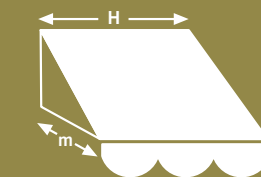
DESCRIPCIÓN / DESCRIZIONE	UDS.	L/m
Juego de brazos invisibles Smart Kit bracci invisibili Smart	1	L/m
8008-1200/1207/1214/1221/1228/1235/1242		Blanco / Bianco
8008-1201/1208/1215/1222/1229/1236/1243		Negro / Nero
8008-1202/1209/1216/1223/1230/1237/1244		Plata / Argento
8008-1203/1210/1217/1224/1231/1238/1245		Bronce/ Bronzo
8008-1204/1211/1218/1225/1232/1239/1246		Gris 7011 / Grigio 7011
8008-1205/1212/1219/1226/1233/1240/1247		Marrón 8014 / Marrone 8014
8008-1379/1380/1381/1382/1383/1384/1385		Beige 1013 / Beige 1013

DESCRIPCIÓN / DESCRIZIONE	UDS.
Juego de regletas frontales Set squadrette fissaggio frontale al terminale	25
8008-875	Blanco / Bianco
8008-877	Negro / Nero
8008-876	Plata / Argento
8008-878	Bronce/ Bronzo
8008-883	Gris 7011 / Grigio 7011
8008-1177	Marrón 8014 / Marrone 8014
8008-882	Beige 1013 / Beige 1013



# SMART

Sistema Brazos Invisibles / Sistema Bracci Invisibili



EN-13561:2004	Ábaco de resistencia al viento / Abaco resistenza al vento
EN-1933:1999	Ábaco de resistencia al agua / Abaco resistenza all'acqua

	1,50	2,00	2,50	3,00	3,50	4,00	H m
IM	IM	IM	2	2	2	2	2,50
IM	IM	IM	2	2	2	2	2,25
IM	IM	2	2	2	2	2	2,00
IM	IM	2	2	2	2	2	1,75
IM	3	3	3	3	3	3	1,50
IM	2	2	2	2	2	2	1,25
IM	2	2	2	2	2	2	1,00
3	3	3	3	3	3	3	
2	2	2	2	2	2	2	

RESISTENCIA AL VIENTO / RESISTENZA AL VENTO		
Clase / Classe	Velocidad Máxima Viento / Velocità Massima Vento	Presión / Pressione
1	28 Km/h	40 N/m <sup>2</sup>
2	38 Km/h	70 N/m <sup>2</sup>
3	49 Km/h	110 N/m <sup>2</sup>

RESISTENCIA EMBOLSAMIENTO AGUA / RESISTENZA AL CARICO D'ACQUA		
Clase / Classe	Resistencia a embolsamiento / Resistenza a Carico d'acqua	
1	17 l/m <sup>2</sup> x h	
2	56 l/m <sup>2</sup> x h	

\* NOTA: Las clases expuestas han sido obtenidas según ensayos descritos en los E.I.T. de Gaviota Simbac.

NOTA: Le classi espote, sono state ottenute secondo le condizioni di prova descritte nel manuale E.I.T. di Gaviota Simbac.