

Gaviota Simbac
TENDE E TAPPARELLE INTELLIGENTI

GAVIOTA SIMBAC, S.L.

Autovía Alicante A-31. Km. 196 • 03630 SAX (Alicante) ESPAÑA / SPAIN
Tel. +34 965 474 200 • Fax +34 965 475 680
International Dept.: +34 966 968 276 • Fax +34 966 968 075
comercial@gaviotasimbac.com • export@gaviotasimbac.com
www.gaviotasimbac.com

GAVIOTA SIMBAC, S.p.A.

Via del Commercio, 10 - 20882 BELLUSCO (MB) - ITALIA / ITALY
Tel. (+39) 039 6077.1 / Fax (+39) 6077.500/588
www.gaviotasimbac.com

Más información en: / Per altra informazione:



REF.: 6273-90 - GAVIOTA SIMBAC, S.L. - JULIO 2013 © COPYRIGHT RESERVED



BAMBU

Sistema Carpa / Sistema Bambú

Gaviota Simbac
TOLOS Y PERSIANAS INTELIGENTES

BAMBU

Sistema Carpa / Sistema Bambú

La estructura de la carpa Bambú consta de 4 mástiles, 2 largueros que soportan la lona y 2 travesaños.

Los travesaños se unen a los mástiles mediante 2 piezas (unión riostra fija y unión riostra móvil), que a su vez hacen de tensor de lona, consiguiendo dejar la lona completamente plana.

La lona se puede instalar horizontal o con una inclinación de 5° para evacuación de agua en caso de lluvia.

Medidas generales: Línea 6 m / Ancho 3 m / Altura largero 2,3 m, mástil 3m.

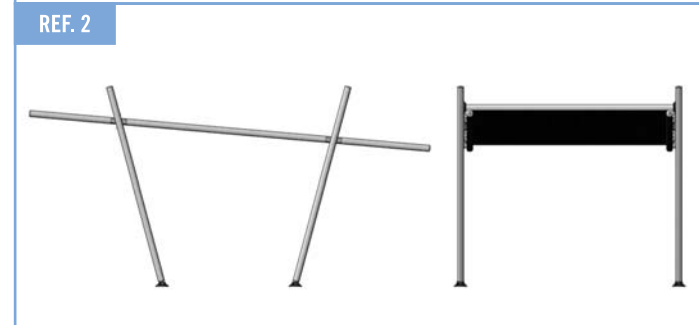
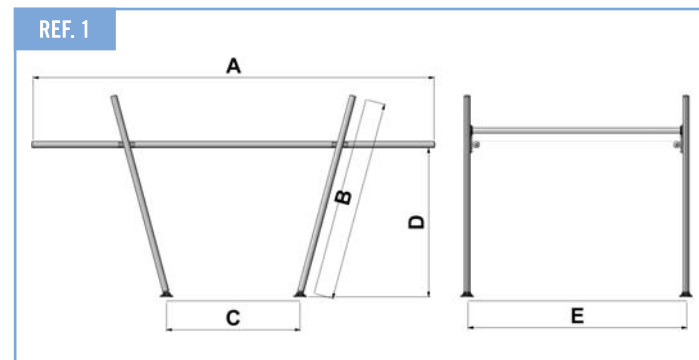
Bambù è coposta da 4 pali, 2 guide che supportano il telo e 2 traverse che mantengono rigida la struttura.

Le traverse si uniscono ai pali con due pezzi (uno fisso e l'altro mobile) che a loro volta mantengono teso il telo.

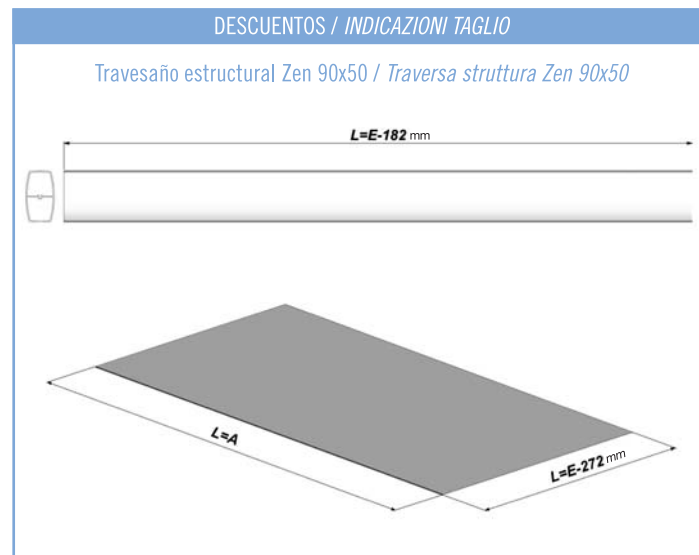
Il tessuto può essere installato in piano oppure con un'inclinazione di 5°, per permettere lo scarico dell'acqua in caso di pioggia.

Misure massime: Larghezza 6 m / Profondità 3 m / Altezza della trave 2,3 m, pilastro 3 m.

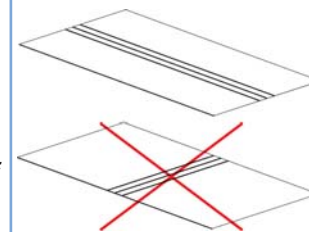
Longitud de los largueros, A <i>Lunghezza delle traverse, A</i>	Máximo 6 m <i>Massimo 6 m</i>
Longitud de los mástiles, B <i>Lunghezza dei pilastri, B</i>	Máximo 3 m <i>Massimo 3 m</i>
Distancia máxima pies, C <i>Distanza massima tra i pilastri, C</i>	Mínimo 2 m <i>Minimo 2 m</i>
Distancia máxima pies, E <i>Distanza massima tra i pilastri, E</i>	Máximo 3,282 m <i>Massimo 3,282 m</i>
Altura mínima largueros, D <i>Altezza minima delle travi da terra, D</i>	Mínimo 2,1 m <i>Minimo 2,1 m</i>



REF. 1	Montaje con lona horizontal / <i>Montaggio con tessuto piano</i>
	Recomendado para zonas cubiertas; de montar en exterior realizar agujeros de drenaje <i>Raccomandato per zone coperte, nel caso di montaggio esterno si raccomanda di fare dei fori di drenaggio</i>
REF. 2	Montaje con lona horizontal, largueros 5° / <i>Montaggio con tessuto piano, con inclinazione trave 5°</i>
	Recomendado para exterior; la inclinación de los largueros facilita el drenaje de agua <i>Raccomandato per l'esterno, dato che l'inclinazione delle travi facilita il drenaggio dell'acqua</i>



TIPO DE LONA RECOMENDADA <i>TIPOLOGIA DI TESSUTO RACCOMANDATO</i>
Tejido / Tessuto: Polyester
Recubrimiento: PVC 2 caras Strato: Lati PVC
Resistencia tracción (Urdimbre/Trama): Resistenza allo sforzo di trazione (Ordito/Trama): 270 daN - 5 cm / 230 daN - 5 cm
Resistencia temperatura: Resistenza alla temperatura: -30° +70°
Ignifugo: Ignifugo: M2



Las costuras de la lona deben ir de forma longitudinal

Le cuciture dei tessuti devono essere sulla lunghezza

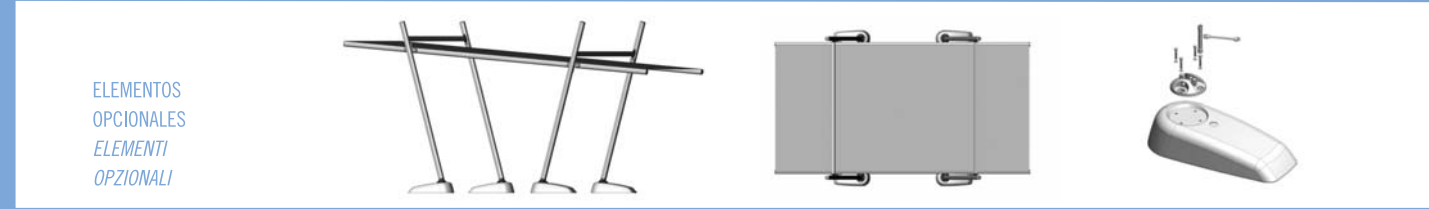
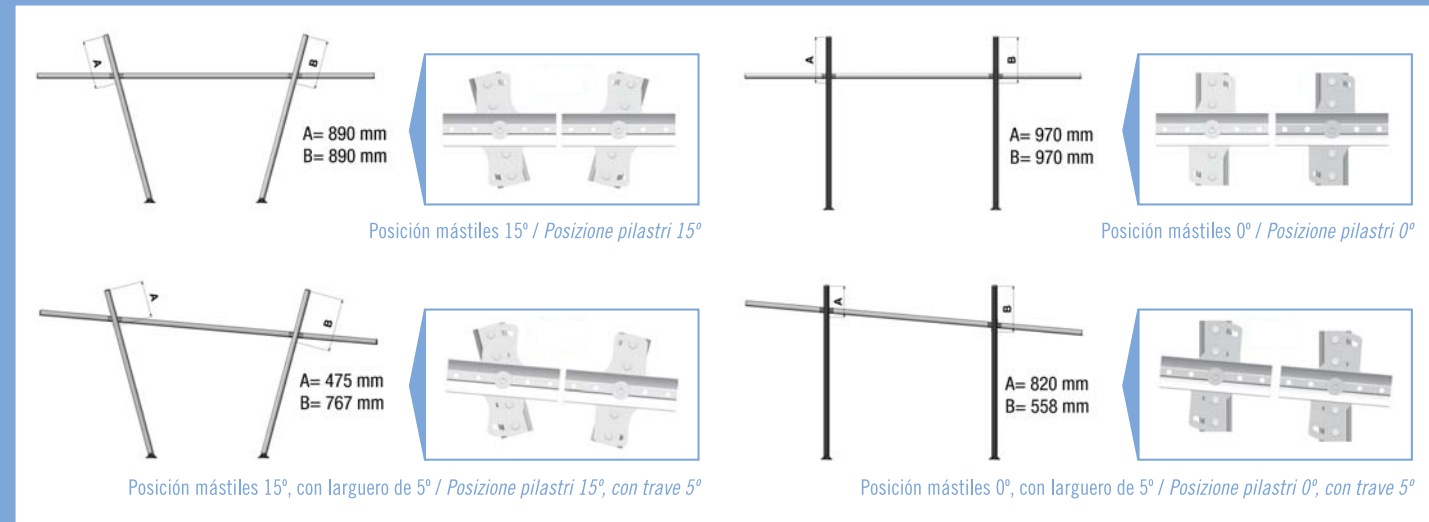
Recomendaciones / Raccomandazioni

Gracias al nudo articulado que une los mástiles con los largueros y la pieza unión mástil pie dotada de 2 posiciones de bloqueo, podemos conseguir montar la estructura en distintas posiciones de uso (15°-15°) - (0°-0°) - (0°-15°).

En lugares donde sea imposible atornillar la carpa Bambú al suelo, se puede inmovilizar con 4 lastres de 100 Kg cada uno, fabricados en hormigón auto-compactado

Grazie allo snodo articolato che unisce i pilastri con le travi e al giunto di unione pilastro/piede, dotato di 2 posizioni di blocco, possiamo riuscire a montare la struttura in distinte posizioni d'uso, con le seguenti inclinazioni: 15°-15°, 0°-0° oppure, 0°-15°.

Qualora fosse impossibile avvitare la piantana del sistema Bambú al suolo, si possono applicare 4 zavorre (prefabbricate in cemento di 100 Kg/cad)



DESCRIPCIÓN / DESCRIZIONE			L/m
Perfil Mástil	8019-8	Ral / Ral	3 m
Perfil pilastri	8019-9	Ral / Ral	6 m
DESCRIPCIÓN / DESCRIZIONE			
Kit Unión Perfiles Kit unione profili			1
8019-7			Ral / Ral
DESCRIPCIÓN / DESCRIZIONE			
Pie Mástil Piede pilastro			4
8019-3			Ral / Ral
DESCRIPCIÓN / DESCRIZIONE			
Unión Pie Mástil Giunto di unione piede/pilastro			4
8019-4			Ral / Ral

DESCRIPCIÓN / DESCRIZIONE			
Tapa Mástil Tappo pilastro			8
8019-5			Ral / Ral
DESCRIPCIÓN / DESCRIZIONE			
Kit Tensor Lona Kit di tensione tessuto			1
8019-6			Ral / Ral
DESCRIPCIÓN / DESCRIZIONE			L/m
Perfil estructural Zen 90x50 Profilo strutturale patio Zen 90x50			7 m
8014-928			Ral / Ral
DESCRIPCIÓN / DESCRIZIONE			
Lastre Hormigón Piantana in cemento armato per piede			1
8019-15			Ral / Ral