

CONSTRUYE CON CALIDAD

CONSTRUYE CON CAJASISLANT®



CTE

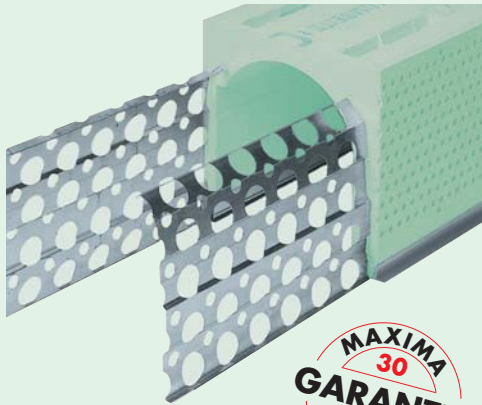
CÓDIGO TÉCNICO
DE LA EDIFICACIÓN

-2.0 0.0 2.0 4.0 [°C]



CONSTRUIR CON AISLAMIENTO TÉRMICO-ACÚSTICO

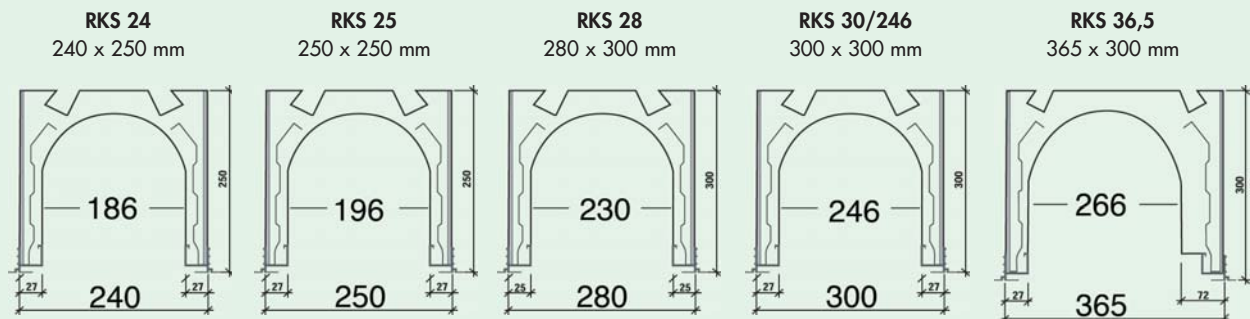
DESCRIPCIÓN + COMPOSICIÓN



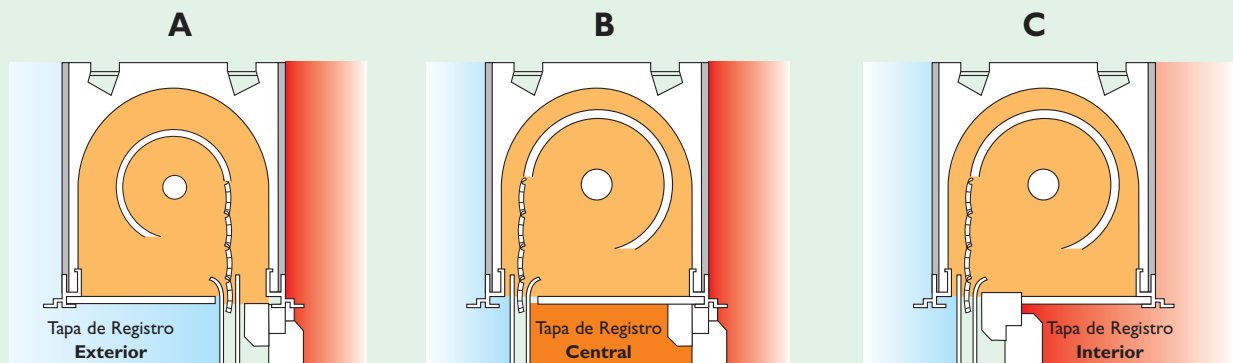
SÓLIDA + FUERTE + SEGURA

- Constituida de un casco de poliestireno expandido de máxima densidad ($\pm 40 \text{ Kg. / m}^3$).
- Reforzado por 2 Placas Perforadas de acero galvanizado, diseñados para una máxima estabilidad.
- Acabados laterales de Pre-revoque.
- Perfil de aluminio incorporado en el molde.
- Responde a la clasificación de incendios según M1 medidas DIN 4102 de elementos poco inflamables.
- 30 Años de Garantía para CAJAISLANT con los accesorios de Beck+Heun.
- Proporciona un aislamiento térmico de $\Psi = 0,20 \text{ w/(mK)}$ Ver certificado.
- Supera las normas actuales des aislamiento acústico $> 40 \text{ dB}$ Ver certificado.

MEDIDAS + TAMAÑOS DE CAJA



DISPOSICIONES



Disposición Tradicional
Ver solución guía Beck.

Disposición Posible

Disposición Posible

No esta permitida la reproducción total o parcial de esta publicación ni su tratamiento informático, ni la transmisión de ninguna forma o por cualquier medio, ya sea electrónico, por fotocopia, registro u otros medios, sin el permiso previo y por escrito de los editores. Editada por Beck+Heun, GMBH.

CAJAISLANT® – CAJA PARA PERSIANAS

ESTUDIAMOS TODOS LOS DETALLES

CARACTERÍSTICAS + PROPIEDADES DEL PRODUCTO

Los detalles, nos hacen diferentes y únicos, ofrecemos solo mejor calidad con todas las soluciones.

1. INSONORIZANTE:

La Estructura Cerrada evita la filtración de ruidos, asegurando los más elevados coeficientes de aislamiento acústico.

⁽¹⁾ $D_{n10w} = 50$ dB

2. VERSÁTIL:

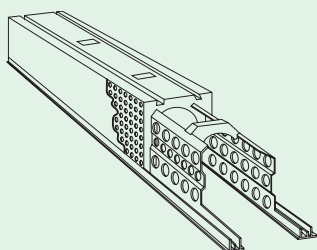
Diseño Polivalente que permite agregar cualquier mecanismo para accionar la persiana: correa, torno o motor.

3. PEGABLE:

En su instalación, por contar con Cavidades que se llena de hormigón prestando rápida unión con el forjado o dintel.

11. SÓLIDA:

Por sus 2 placas de acero galvanizado perfecta rigidez durante y después de las manipulaciones.



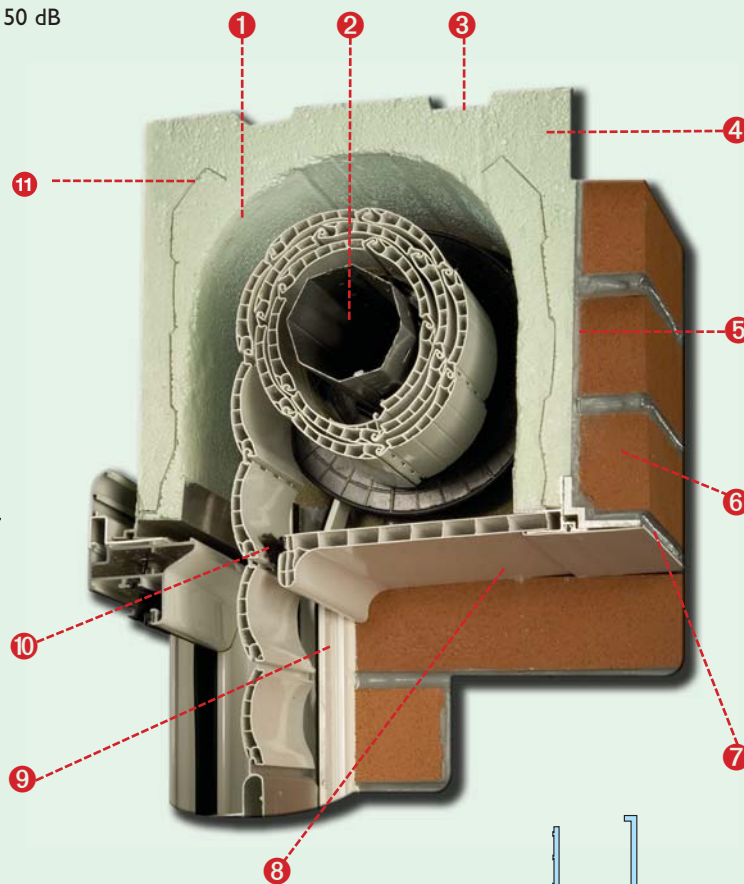
10. HERMÉTICA:

Gracias a la incorporación de una Cepillo especial que evita corrientes de aire.

9. FLEXIBLE: Por que garantizamos el acceso en disposición "A" a la tapa de registro mediante un sistema de guías de persianas patentado.

8. ADAPTABLE:

Por la variedad de Tapas de Registro y colores.



4. TÉRMICA:

Debido a su constitución de Espuma Poliéstireno de (± 40 Kg. / m³) que aporta un aislamiento superior al de las ventanas.

5. ADHERENTE:

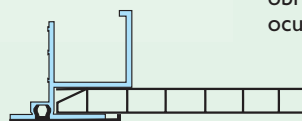
Gracias a los acabados laterales en Nano-revoque que ofrece un excelente base de enlucido.

6. UNIFORMABLE:

CAJAISLANT® hace posible obtener Acabados Continuos y uniformes en todas las superficies.

7. PRÁCTICO:

Un soporte especial creado para apoyar obravista con clip que oculta el soporte.



OCULTADOR DE CARRIL DE ALUMINIO EN PVC PARA ENCAJAR

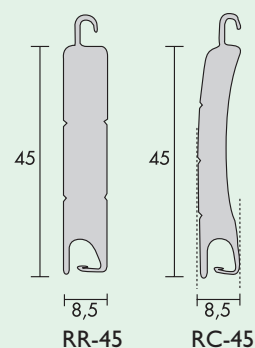
CARA INFERIOR EN PVC

TABLA DE ENROLLAMIENTO RC - 45*

ALTURA DE PERSIANA	80	100	120	140	160	180	200	220	240	260
Eje diámetro Ø 60 mm.	13,0	13,5	14,0	15,0	15,5	16,5	16,5	17,0	17,5	18,5

TABLA DE ENROLLAMIENTO RR - 45*

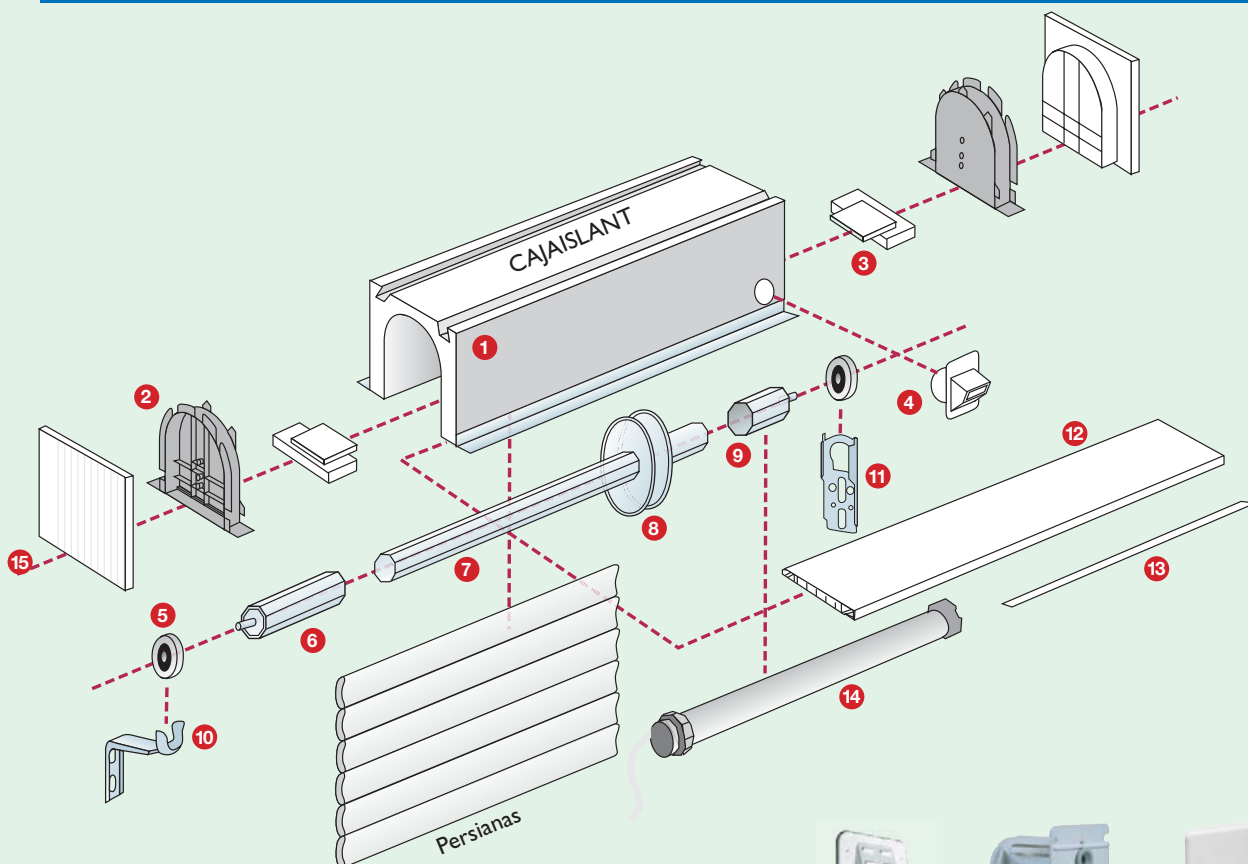
ALTURA DE PERSIANA	80	100	120	140	160	180	200	220	240	260
Eje diámetro Ø 60 mm.	15,0	15,5	16,5	17,5	18,5	19,0	19,5	20,0	20,5	21,5



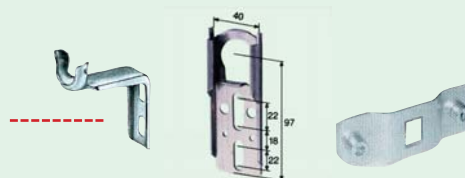
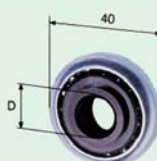
* Ejemplos de Enrollamiento de las Persianas más comunes

⁽¹⁾ Ver certificados de aislamiento térmico-acústicos.

COMPLEMENTOS + SUPLEMENTOS



- 1 CAJAISLANT®:** Caja Prefabricada para persianas.
- 2 TESTEROS:** En PVC.
- 3 APOYO-SOPORTE:** Para tapa de registro.
- 4 PASACINTA:** En PVC de diversos modelos: con rollo, cepillo, aislada, con embellecedor, etc.
- 5 COJINETES:** Pieza que permite el fácil rodamiento del eje.
- 6 EJE TELESCÓPICO:** Permite prolongación y un montaje rápido.
- 7 TUBO OCTOGONAL:** Tubo de 60 x 0,6 mm.
- 8 DISCO:** Para el enrollamiento de la cinta o torno.
- 9 CÁPSULA:** Octogonal con espiga.
- 10 SOPORTE ACODADO:** Metálico de instalación ajustable, para eje tradicional.
- 11 SOPORTE PLANO:** Metálico de instalación ajustable, puede reemplazarse por un Soporte para motor tubular.
- 12 TAPA DE REGISTRO:** En PVC, disponible en varios colores.
- 13 CLIP:** Embellecedor para el perfil de aluminio disponible en varios colores.
- 14 MOTOR TUBULAR:** Triton Europa 10, 20, 30, 40 y 50 Nm.
- 15 AISLAMIENTO LATERAL:** De EPS



CAJAISLANT® – CAJA PARA PERSIANAS

OFRECEMOS CALIDAD COMPROBADA

AISLAMIENTO TÉRMICO + ACÚSTICO

CAJAISLANT®: Todos sus modelos salen de una producción en serie, cumpliendo en todo el proceso de fabricación, exigentes controles de calidad que certifican la eficacia del producto.



Sello de calidad de Aislamiento Térmico de Alemania.



Sello RAL de calidad que certifica la densidad de Poliéstireno.



Construcción ecológica.



Miembro del comité del grupo de fabricantes alemanes de cajas de persianas.

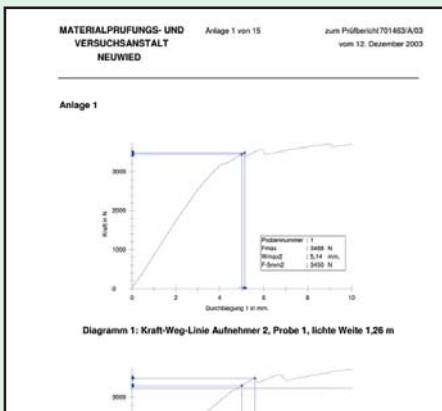


Sello de calidad controlada y certificada



Miembro del comité Nacional Alemán de persianas y protección solar.

Certificado de la estática



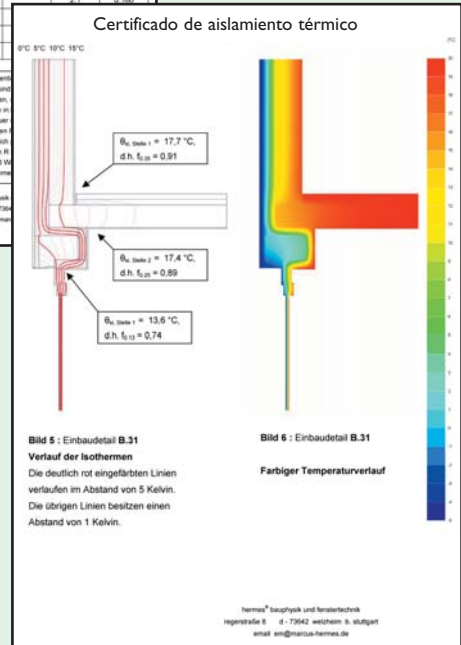
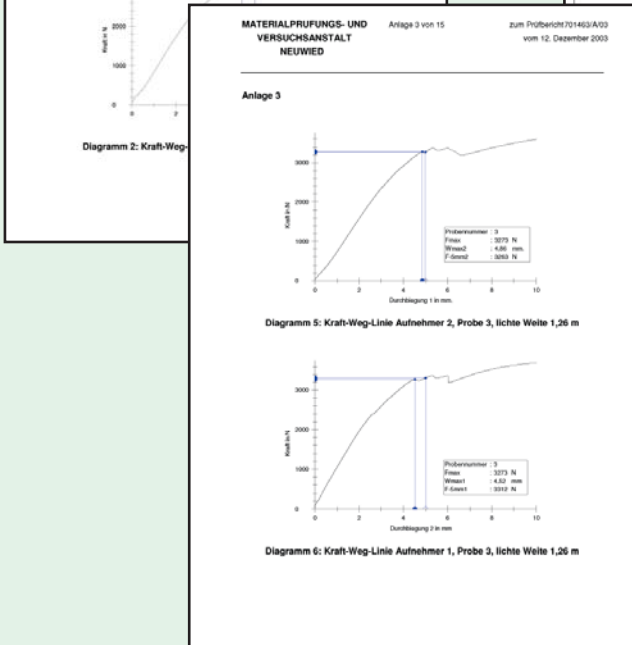
Certificado de aislamiento térmico

Anhang I Übersicht der Materialdaten

Bezeichnung	B 31			Alternativdetail mit Roka-Therm-C		
	U-Wert in [W/(m²K)]	Wärmeleitfähigkeit λ in [W/(mK)]	Dicke in [m]	U-Wert in [W/(m²K)]	Wärmeleitfähigkeit λ in [W/(mK)]	Dicke in [m]
Außenwand U_{au}	0,25			0,25		
Herzuz						
Außenputz	0,52	0,015	0,52	0,52	0,005	
Wärmedämmung	0,040	0,100	0,040	0,040	0,140	
Mauernwerk	0,14	0,175	0,70	0,70	0,175	
Innenputz	0,35	0,010	0,35	0,35	0,010	
Fenster U_w	1,2			1,2		
Herzuz						
Rahmen	1,4		1,4			
Verglasung	1,1		1,1			
Deckensutimme und Abschl-Profil	-	-	-	0,13	0,032	
Rollädenkasten						
Wärmedämmung	0,040	0,035	0,035	0,035	0,019	
Deckel-Wärmedämmung	0,040	0,035	0,035	0,035	0,019	
Spann-Leichtbauplatte	0,13	0,13	0,13	0,13	0,13	
Aluminium	160	160	160	160	160	
Rollraum d)	1,48	0,96	0,96	0,96	0,96	
Geschoßdecke						
Stahlbeton	2,1	0,160	0,160	2,1	0,160	
mit Estrich	1,4	0,040	0,040			
Dämmung	0,040	0,040	0,040			
verstreifen	0,040	0,010	0,010			

Freigehten Randbedingungen für Außenwand und Fenster orientiert aus Bild 1. Um eine Vergleichbarkeit herstellen zu können, sind B31 und im Alternativdetail oberhalb. Wie in Bild 2 vorgegeben, liegt mit λ = 0,13 (Wolll), verwendet Kunststoff-Rahmen aus in Wert U_w liegt hier relativ niedrig, da nur der Rahmen oben quer ist. Kantengeometrie entsprechen den Vorgaben der jeweiligen bauverträgliche Wärmeleitfähigkeit des Rollraumes erreicht sich gegenüber Wärmeleitfähigkeit des Rollraumes von R in der Simulation mit einem 10 mm starken Holz. λ = 0,13 W/(mK) Verglasung und die Bewertung sonstiger Luftströme.

hermes® bauphysik regensstraße 6 · 47544 weichem 5 · stuttgart email: em@nrcus-hermes.de



TENEMOS LA RESPUESTA A CUALQUIER NECESIDAD

ATENCIÓN AL CLIENTE



ESTUDIO

Le proporcionamos un estudio minucioso de su obra brindándole una amplia gama de alternativas siempre fiables, prácticas y duraderas.



ASESORAMIENTO

Contará con nuestro servicio profesional de especialistas que le ofrezcan soluciones individuales a su obra o que se adapten de forma específica a los requerimientos concretos que nos plantee.

VENTAJAS DE INSTALACIÓN

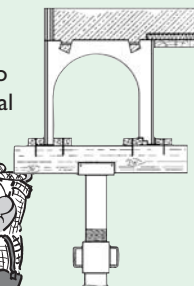


LIGERA:

Gracias a sus 5 Kg. / ml. que hace posible su cómoda instalación a los profesionales de la construcción.

SENCILLA:

Debido un montaje rápido y práctico que asegura total satisfacción al usuario.



ECONÓMICA:

Por la reducción de costes en Mano de Obra y fácil mantenimiento posterior.



DURADERA:

CAJ AISLANT® en cualquiera de sus versiones disponibles es un producto duradero e inalterable al paso del tiempo.

ESTÉTICA:

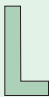
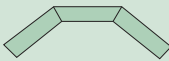
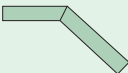
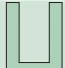
Gracias a la integración total de CAJ AISLANT® en la construcción ya que no cuenta con la tapa de registro en el interior frontal de la casa.



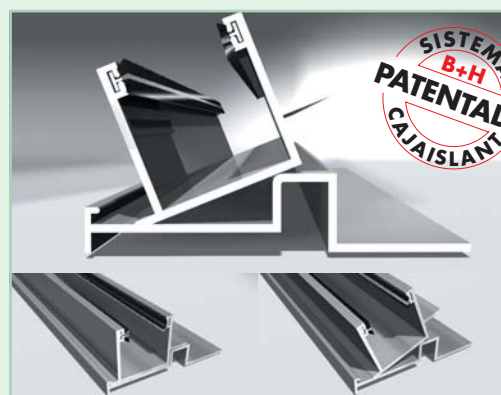
SOLUCIONES CONSTRUCTIVAS

Siempre a la vanguardia de los materiales de construcción, hemos creado para cualquiera de sus necesidades de obra.

SOLUCIONES DE CAJAS

MODELO	SOLUCIÓN	PARA
	Ángulo en "L"	Esquina Recta
	Ángulo Circular	Balcones Circulares
	Ángular	Esquina
	Ángulo en "U"	Mas de 2 Esquina

SISTEMA GUIA DE PERSIANAS



CAJAISLANT® – CAJA PARA PERSIANAS

NUESTRA EXPERIENCIA SU MAYOR GARANTIA

INNOVACIÓN + ACABADOS



Acabado: OBRA VISTA

Acabado: OBRA VISTA

Acabado: OBRA VISTA

Disposición: A

Acabado: OBRA VISTA

ÁNGULO

Acabado: OBRA VISTA

Disposición: A

OBRAS* + CLIENTES



Construcción en Vallés

Construcción en Barcelona

Construcción en Vilanova
i la Geltrú

Construcción en Manresa

SERVICIOS WEB :

www.beck-heun.com



Catálogo de
Productos



Presupuestos
y Pedidos



Manuales de
Montaje e Instalación



Folletos y
Fichas Técnicas



Videos de
Montaje
e Instalación

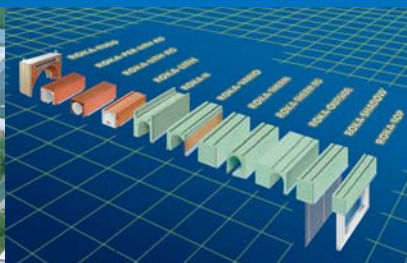


Fotos de
Obras



Certificados y
Ensayos

LA EMPRESA



EXPERIENCIA

En España desde 1997 sirviendo a las empresas líderes en construcción.
En Alemania desde 1965 líder europeo en el mercado de cajas de persianas. Premiada con el TOP 100 (Premio a las 100 mejores empresas alemanas) por sus innovaciones.

VANGUARDIA

- Productos controlados hasta el último detalle de su producción.
- Amplia gama de Cajas para persianas que se ajustan a cualquier necesidad y exigencia.
- Siempre creando la diferencia, contamos con una variedad de productos patentados.



BECK & HEUN

Pol. Ind. Can Clapers · C/Torrent d'en Baiell, 38 A
08181 Sentmenat – Barcelona
Tel.: 902 44 77 99 · Fax.: 902 11 22 77
info@beck-heun.com · www.beck-heun.com