

The logo for Gaviota Simbac features a white, stylized arch above the brand name. The arch is composed of two curved lines that meet at the top, resembling a bird's wing or a protective canopy. The text "Gaviota Simbac" is written in a clean, white, sans-serif font, positioned directly below the arch. The entire logo is set against a vibrant red background that has a subtle, wavy pattern of lighter red and orange tones, giving it a sense of movement and depth.

Gaviota Simbac

Toldo Plano / Patio Cover / Store Vélum / Patio





Palillería 80x40

Sistema versátil y polivalente que facilita su instalación en superficies irregulares gracias a la sencillez de sus formas y a su alta funcionalidad, con una amplia cantidad de piezas compatibles e intercambiables.

Ideal para terrazas, restaurantes, patios, piscinas...

Permite la realización de cerramientos a través de la incorporación de caídas verticales.

Sin límite de tamaño. Ensamblando estructuras puede alcanzar la longitud que deseemos. Una sola estructura puede medir hasta 5,00 m x 5,00 m.

Accionamiento manual o motorizado.

Versatile and multifunctional system that can be assembled in any kind of surface thanks to the simplicity of its pieces. Thus, some of the parts of this system may be interchanged to adapt every specific situation.

The Patio Cover is the perfect article for terraces, restaurants, swimming pools...

Lateral closures are possible by using vertical windbreaks.

There is no limit in size and the Patio Cover may get any size mixing more than one structure at the same time. A sole structure could have till 5,00 m long per 5,00 m wide. You can install the Patio Cover manual as well as motorized.

Système versatile et polyvalent qui facilite son installation sur des surfaces irrégulières grâce à la simplicité de ses formes et à sa haute fonctionnalité, avec une grande gamme de pièces compatibles et interchangeables.

Idéal pour terrasses, restaurants, piscines...

Permet la réalisation de clôtures en ajoutant des toiles verticales.

Sans limite de dimension. En assemblant différentes structures il peut atteindre la dimension désirée. Une seule structure peut couvrir 5,00 m x 5,00 m.

Actionnement manuel ou motorisé.

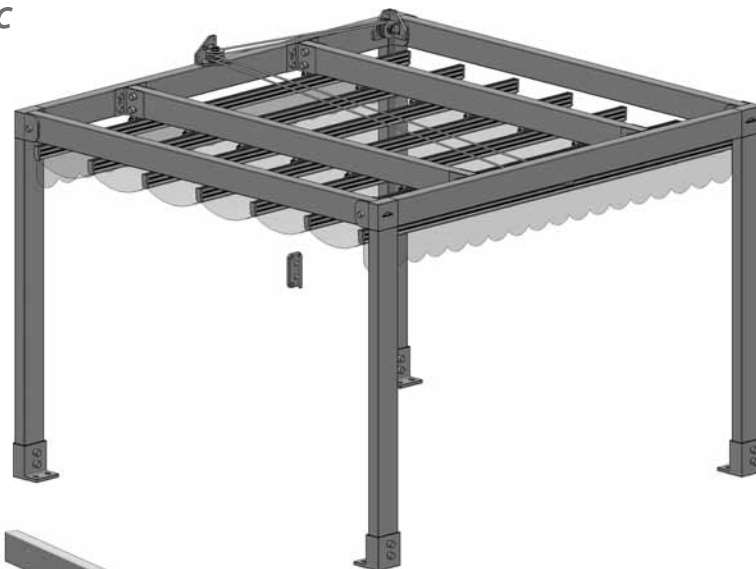
Sistema versatile e polivalente che facilita l'installazione su superfici irregolari grazie alla semplicità delle sue forme e alla sua alta funzionalità, con un'ampia quantità di pezzi compatibili e intercambiabili.

Ideali per terrazzi, ristoranti, verande e luoghi aperti con difficoltà di sostegno tenda.

Permette l'applicazione di chiusure attraverso l'installazione di tende a caduta verticali.

Senza limite di dimensione. Assemblando più strutture si possono raggiungere le dimensioni desiderate. Una sola struttura può misurare fino a 5,00 m x 5,00 m.

Comando manuale o motorizzato.

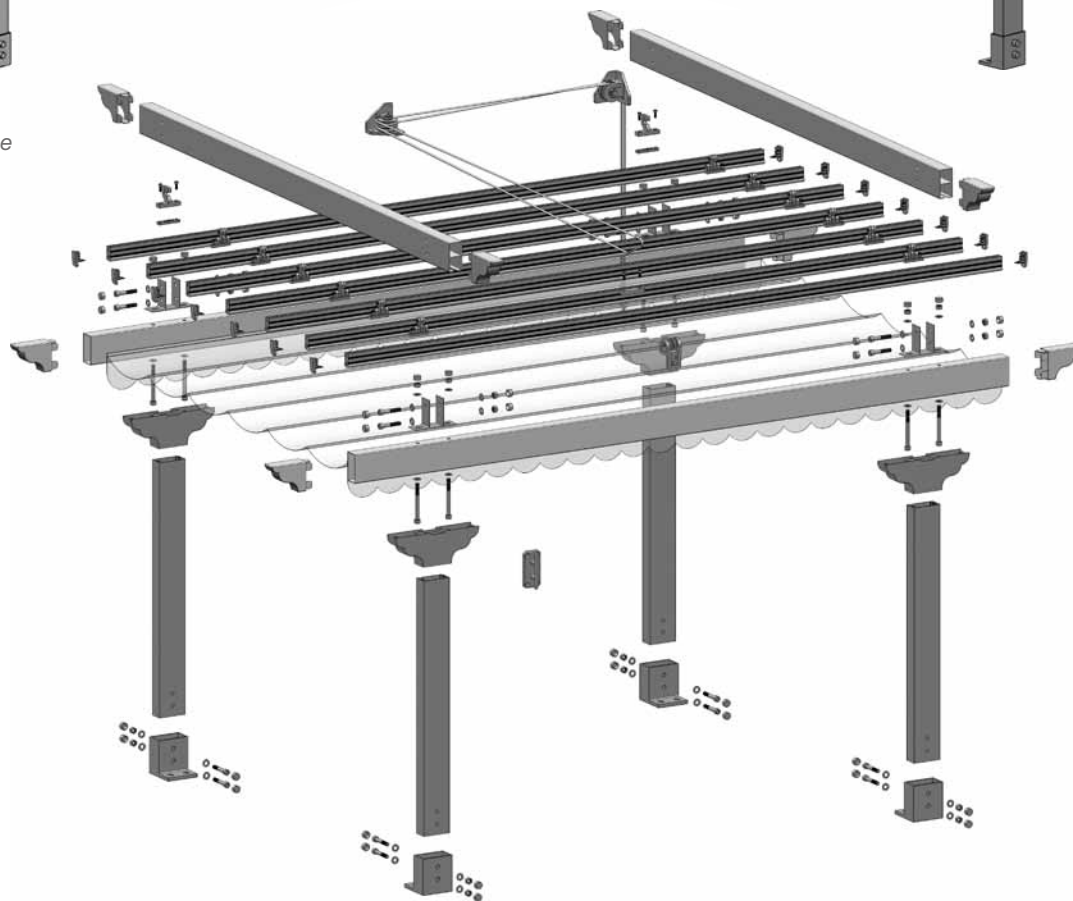


Conjunto pérgola

Pergola assembly option

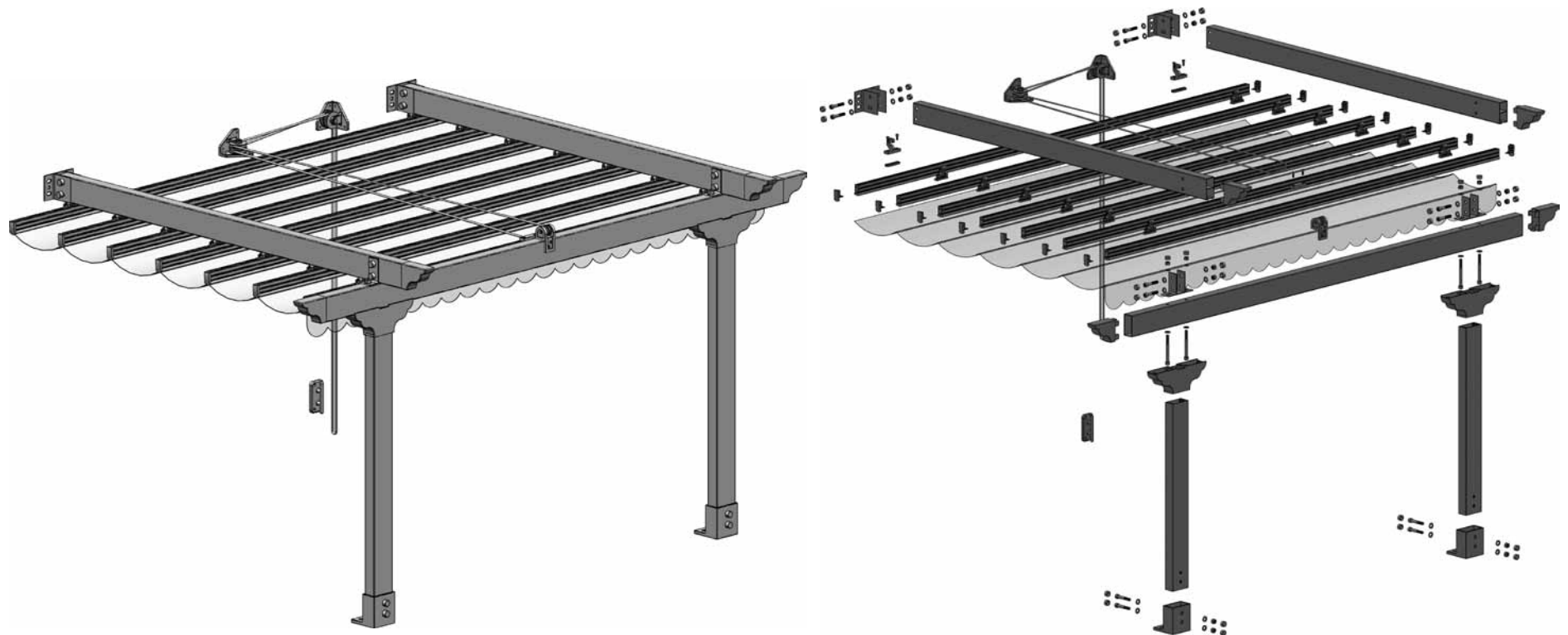
Ensemble pergola

Soluzione montaggio con 4 gambe



Despiece sistema / System parts / Système détaché / Esploso del sistema

Palillería 80x40



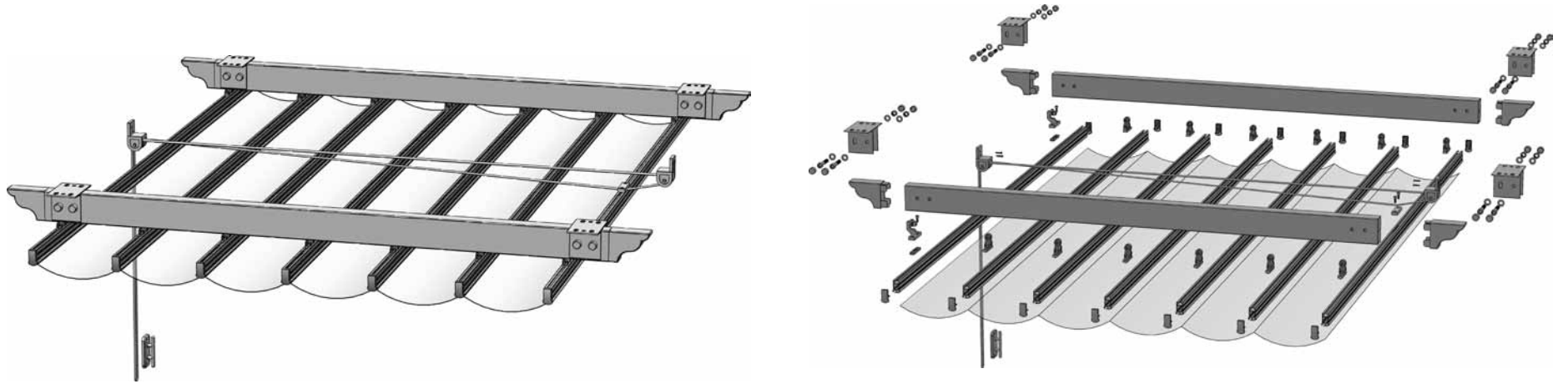
Conjunto pared-portería

Wall/Floor assembly option

Ensemble mur/sol

Soluzione montaggio parete/pavimento

Despiece sistema / *System parts* / *Système détaché* / *Esploso del sistema*

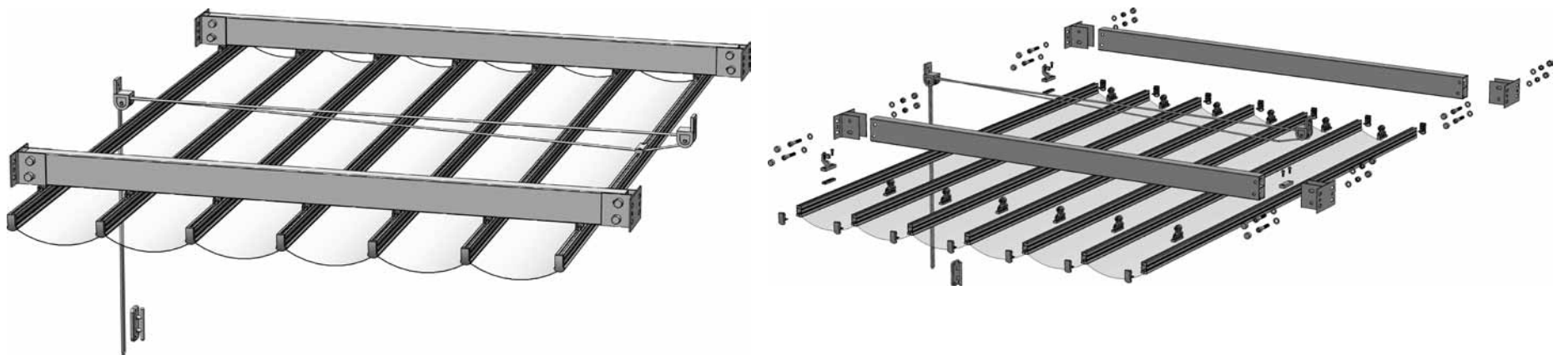


Conjunto a techo

Wall to ceiling assembly option

Ensemble à toit

Soluzione di montaggio soffitto



Conjunto entre paredes

Wall to wall assembly option

Ensemble entre parois

Soluzione di montaggio muro/muro

Palillería 80x40

Ejemplo para montaje Palillería 80 x 40, 5,00 m x 5,00 m x 2,50 m (Línea x Salida x Altura). Color blanco
Assembly example for Pergola 80 x 40 Patio Cover, 5,00 m x 5,00 m x 2,50 m (Width x Projection x Height). White colour
Exemple de montage Vélum 80 x 40 Pergola, 5,00 m x 5,00 m x 2,50 m (Largeur x Avancée x Hauteur). Couleur blanc
Esempio montaggio Patio 80 x 40 con 4 gambe, 5,00 m x 5,00 m x 2,50 m (Larghezza x Proiezione x Altezza). Nel colore bianco

Descripción / Description Description / Descrizione	Código / Code Code / Codice	Cantidad / Quantity Quantité / Quantità
Tubo estructural rectangular 80x40 mm aluminio / Rectangular structural bar 80x40 mm aluminum / Profil structure lisse 80x40 mm aluminium / Tubo estruso alluminio 80x40 mm	8014-78	20 m
Tubo guía 80x40 mm aluminio / Guide rail 80x40 mm aluminum / Coulisse double 80x40 mm aluminium/ Tubo guida 80x40 mm alluminio	8014-3	10 m
Palillo doble standard aluminio / Double fabric profile, aluminum / Profil porte toile double aluminium / Profilo telo doppio alluminio	8014-74	50 m
Tapa palillo doble standard / Cap for double fabric profile / Embout de profil porte toile double / Tappo profilo T/doppio	8014-77	20
Conjunto gancho final L=60 mm / Hinging hook kit L=60 mm / Ensemble kit crochet final L=60 mm / Kit gancio terminale L=60 mm	8014-616	2
Polea brida con rodamientos L=60 mm y tornillo con tuerca / Sliding flange with ball bearing and screws with nut, L=60 mm Bride mobile avec roulements et vis, L=60 mm / Kit carrello L=60 mm con viti	8014-607	18
Brida con pisacuerdas con regleta y tornillos / Flange with string guide plate and screws / Bride pince cordon avec réglette et vis / Piastrina fermacordone	8014-101	1
Remate pecho palomo para tubo 80x40 mm / "Dove" end piece for 80x40 mm / Cache d'extrémité pour structure lisse 80x40 mm / Capitello 80x40 mm	8014-104	8
Atacuerdas / Wall cleat for string / Feuille de sauge / Supporto fiss. cordone	8014-13	1
Soporte pie 40x40 mm con taladros / Support for 40x40 mm with holes / Support de sol extrudé pour profil 40x40 mm / Supporto inf. 40x40 mm con fori	8014-253	4
Soporte suelo / Base support / Platine de sol / Supporto inf. pressofuso	8014-256	4
Capitel con tornillos, arandelas y tapones / "Dove" end piece with screws with caps / Enjoliveur doucine visserie et embouts / Capitello con viti	8014-106	4
Polea doble / Double pulley / Poulie double / Puleggia doppia	8014-33	2
Polea doble pequeña / Small double pulley / Poulie double petite / Puleggia doppia piccola	8014-107	1

Ejemplo para montaje Palilería 80 x 40 Pared/Portería, 5,00 m x 5,00 m x 2,50 m (Línea x Salida x Altura). Color blanco
Assembly example for Wall to Floor 80 x 40 Patio Cover, 5,00 m x 5,00 m x 2,50 m (Width x Projection x Height). White colour
Exemple de montage Vélum 80 x 40 Mur/Sol, 5,00 m x 5,00 m x 2,50 m (Largeur x Avancée x Hauteur). Couleur blanc
Esempio di montaggio di Patio 80 x 40 Parete/Pavimento, 5,00 m x 5,00 m x 2,50 m (Larghezza x Proiezione x Altezza). Nel colore bianco

Descripción / Description Description / Descrizione	Código / Code Code / Codice	Cantidad / Quantity Quantità / Quantità
Tubo estructural rectangular 80x40 mm aluminio / Rectangular structural bar 80x40 mm aluminum / Profil structure lisse 80x40 mm aluminium / Tubo estruso alluminio 80x40 mm	8014-78	10 m
Tubo guía 80x40 mm aluminio / Guide rail 80x40 mm aluminum / Coulisse double 80x40 mm aluminium / Tubo guida 80x40 mm alluminio	8014-3	10 m
Palillo doble standard aluminio / Double fabric profile, aluminum / Profil porte toile double aluminium / Profilo telo doppio alluminio	8014-74	50 m
Tapa palillo doble standard / Cap for double fabric profile / Embout de profil porte toile double / Tappo profilo T/doppio	8014-77	20
Conjunto gancho final L=60 mm / Hinging hook kit L=60 mm / Ensemble kit crochet final L=60 mm / Kit gancio terminale L=60 mm	8014-616	2
Polea brida con rodamientos L=60 mm y tornillo con tuerca / Sliding flange with ball bearing and screws with nut, L=60 mm Bride mobile avec roulements et vis, L=60 mm / Kit carrello L=60 mm con viti	8014-607	18
Soporte guía 80x40 mm con taladros, extrusión de aluminio / Support 80x40 mm with holes, aluminum Support guide percée extrudé 80x40 mm aluminium / Supporto guida 80x40 mm con fori, alluminio	8014-257	2
Remate pecho palomo para tubo 80x40 mm / "Dove" end piece for 80x40 mm / Cache d'extrémité pour structure lisse 80x40 mm / Capitello 80x40 mm	8014-104	4
Capitel con tornillos, arandelas y tapones / "Dove" end piece with screws and caps / Enjoliveur doucine visserie et embouts / Capitello con viti	8014-106	2
Soporte pie 40x40 mm con taladros / Support for 40x40 mm with holes / Support de sol extrudé pour profil 40x40 mm / Supporto inf. 40x40 mm con fori	8014-253	2
Soporte suelo / Base support / Platine de sol / Supporto inf. pressofuso	8014-256	2
Kit motorización Nº 1 / Motorization set Nº 1 / Ensemble kit motorisation Nº 1 / Kit motorizzazione Nº 1	6011-7	1

Existen 4 kits de motorización:

- Kit Nº 1 línea máxima 6,00 m y salida máxima de 5,00 m.**
- Kit Nº 2 línea máxima 6,00 m y salida máxima de 10,00 m.**
- Kit Nº 3 línea máxima 6,00 m y salida máxima de 5,00 metros sin motor.**
- Kit Nº 4 línea máxima 6,00 m y salida máxima de 10,00 metros sin motor.**

Los Kits Nº 1 y Nº 2 son con motor pulsador.

Los Kits Nº 3 y Nº 4 no incluyen motor, hay que colocarle un motor vía radio.

Il existe 4 kits de motorisation:

- Kit Nº 1 ligne maximale de 6,00 m et sortie maximale de 5,00 m.*
- Kit Nº 2 ligne maximale de 6,00 m et sortie maximale de 10,00 m.*
- Kit Nº 3 ligne maximale de 6,00 m et sortie maximale de 5,00 m sans moteur.*
- Kit Nº 4 ligne maximale de 6,00 m et sortie maximale de 10,00 m sans moteur.*

Les Kits Nº 1 et Nº 2 son avec moteur à poussoir.

Les Kits Nº 3 et Nº 4 n'incluent pas de moteur, on peut y installer un moteur radio.

Remember that there are available 4 motorization sets:

- Nº 1 set with maximum width of 6,00 m and maximum projection of 5,00 m.*
- Nº 2 set with maximum width of 6,00 m and maximum projection of 10,00 m.*
- Nº 3 set with maximum width of 6,00 m and maximum projection of 5,00 m (without motors).*
- Nº 4 set with maximum width of 6,00 m and maximum projection of 10,00 m (without motors).*

Sets Nº 1 and Nº 2 include booster motor.

Sets Nº 3 and Nº 4 do not include motor, thus being necessary to install one radio motor.

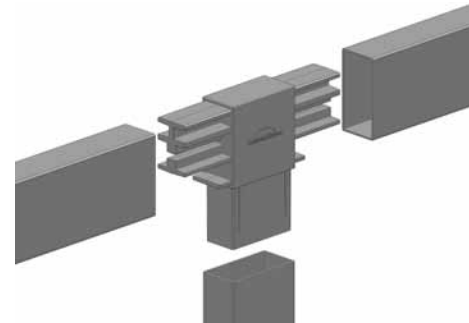
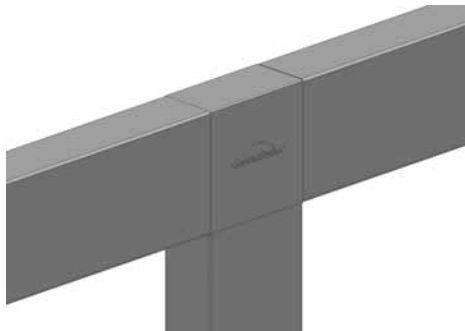
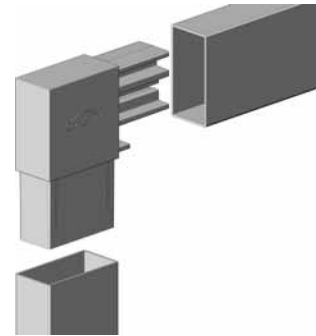
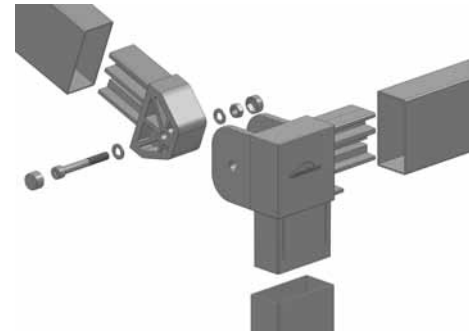
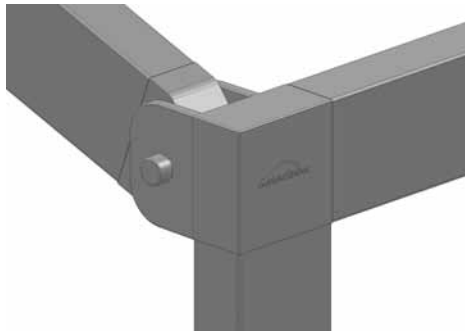
Esistono 4 possibilità di kit motorizzazione:

- Kit Nº 1 con larghezza massima di 6,00 m e sporgenza massima di 5,00 m.*
- Kit Nº 2 con larghezza massima di 6,00 m e sporgenza massima di 10,00 m.*
- Kit Nº 3 con larghezza massima di 6,00 m e sporgenza massimo di 5,00 m (senza motore).*
- Kit Nº 4 con larghezza massima di 6,00 m e sporgenza massima di 10,00 m (senza motore).*

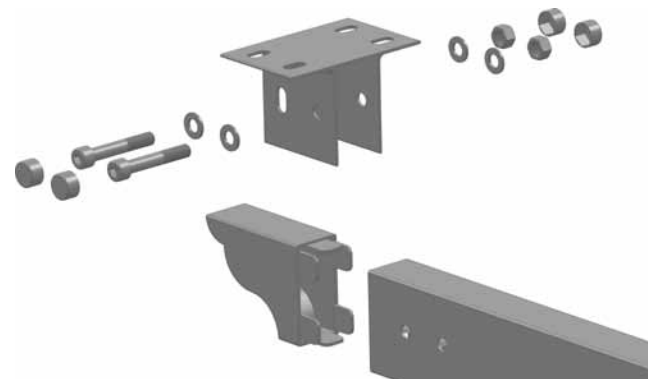
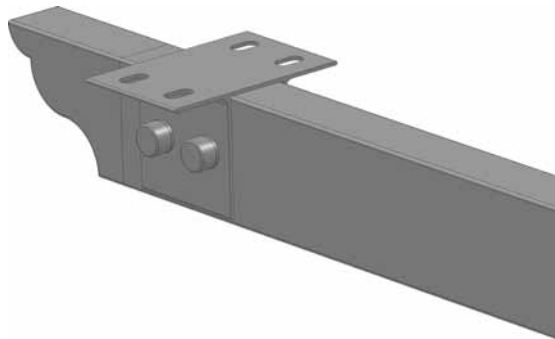
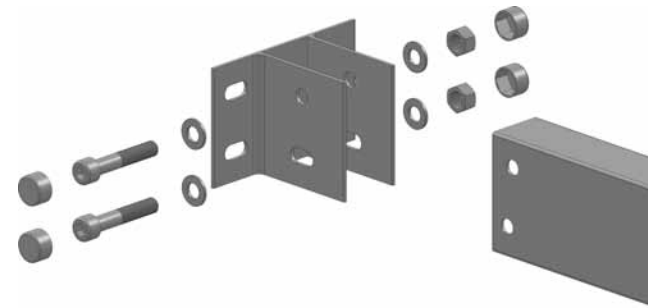
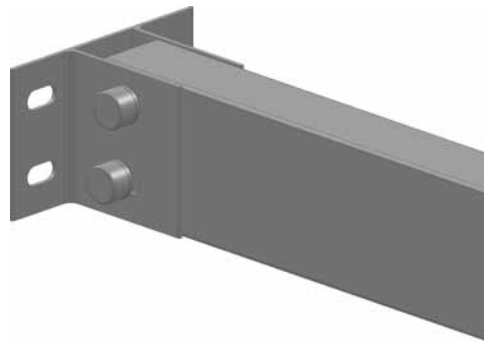
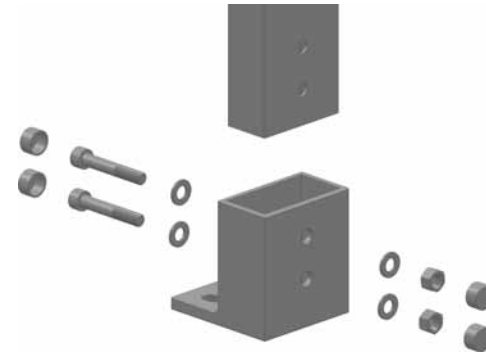
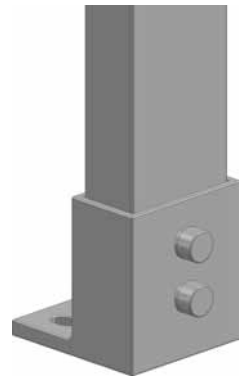
Kit Nº 1 e 2 includono pulsante motore.

Kit Nº 3 e 4 non includono motore, bisogna collocare un motore via radio.

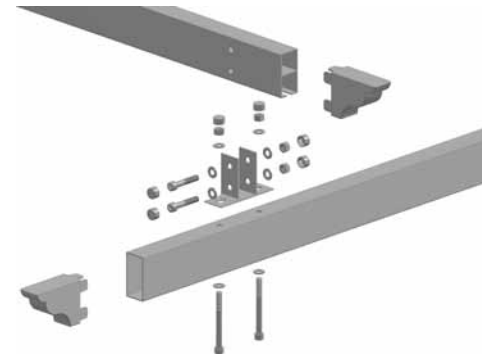
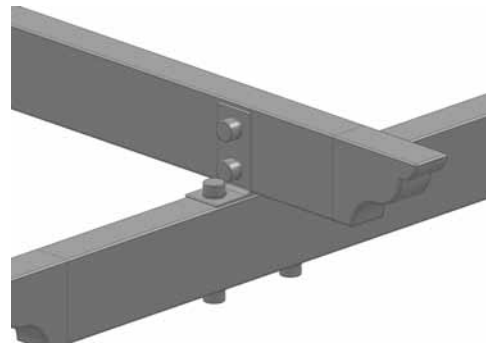
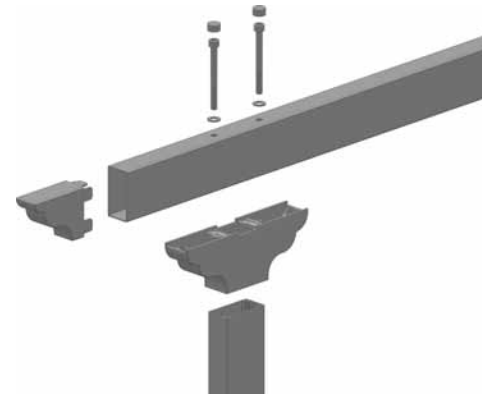
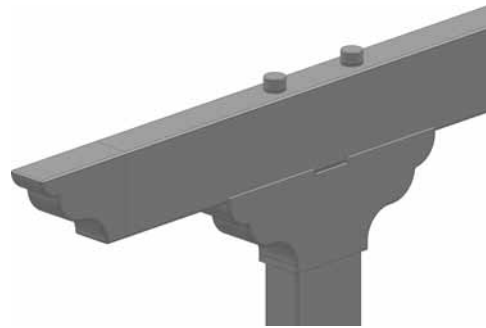
Palillería 80x40



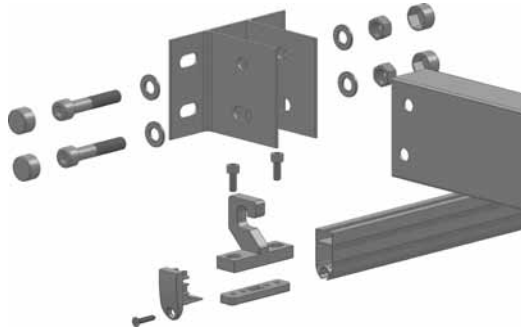
Detalles / *Details* / *Détails* / *Particolari*



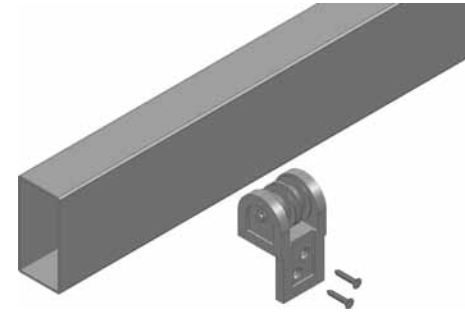
Palillería 80x40



Detalles / *Details* / *Détails* / *Particolari*



Detalle gancho
Hinging hook detail
Détail crochet
Dettaglio gancio



Detalle polea pequeña
Small pulley detail
Détail poulie petite
Dettaglio puleggia piccola

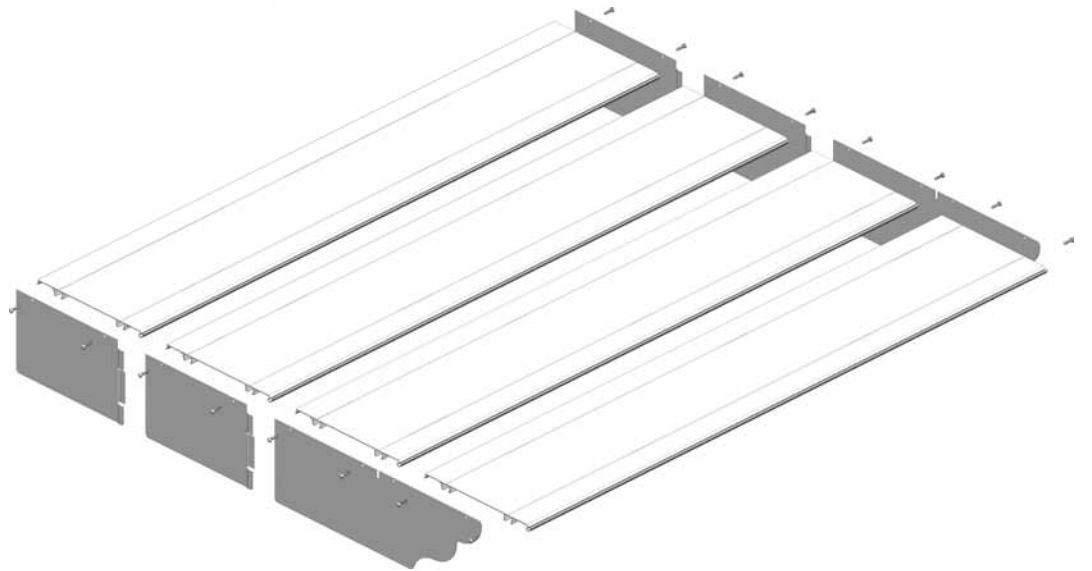


Detalle soporte rodamiento
Detail of ball bearing support
Détail support roulement
Dettaglio supporto cuscinetto

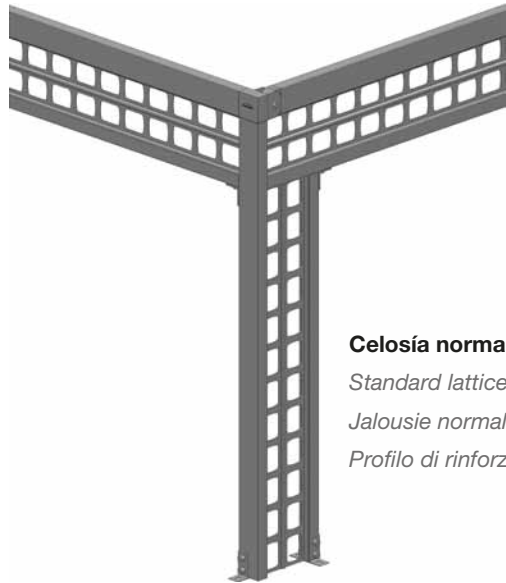
Palillería 80x40



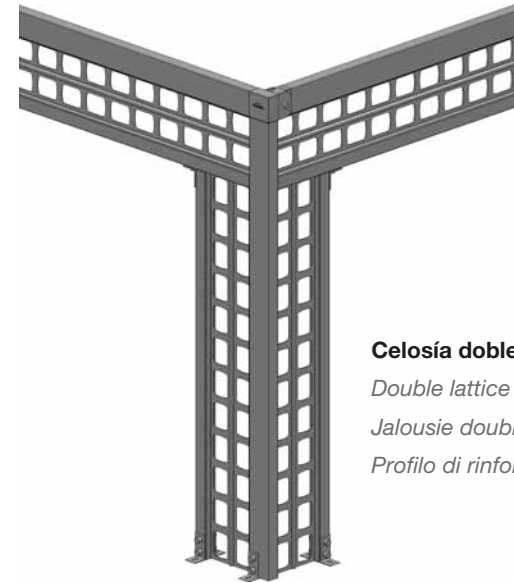
Opción tejadillo
Flat hood option
Auvent optionnel
Optional tettuccio



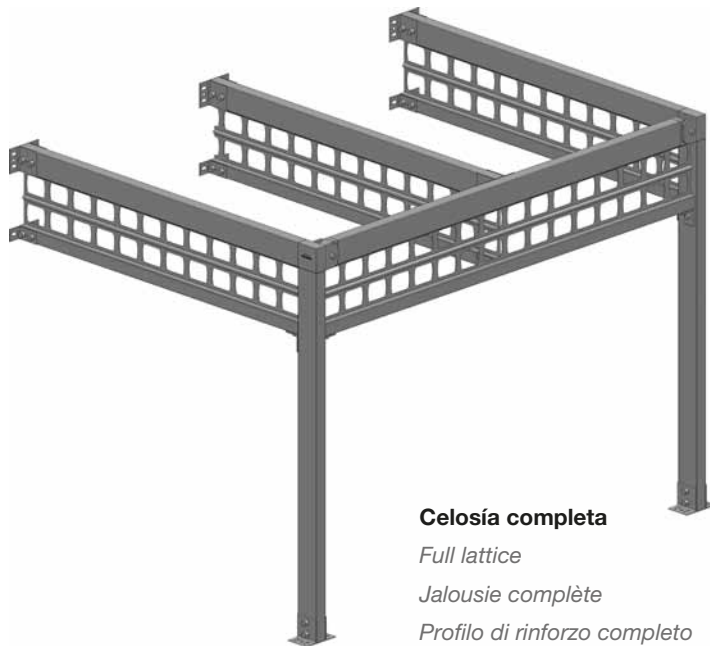
Detalles / *Details* / *Détails* / *Particolari*



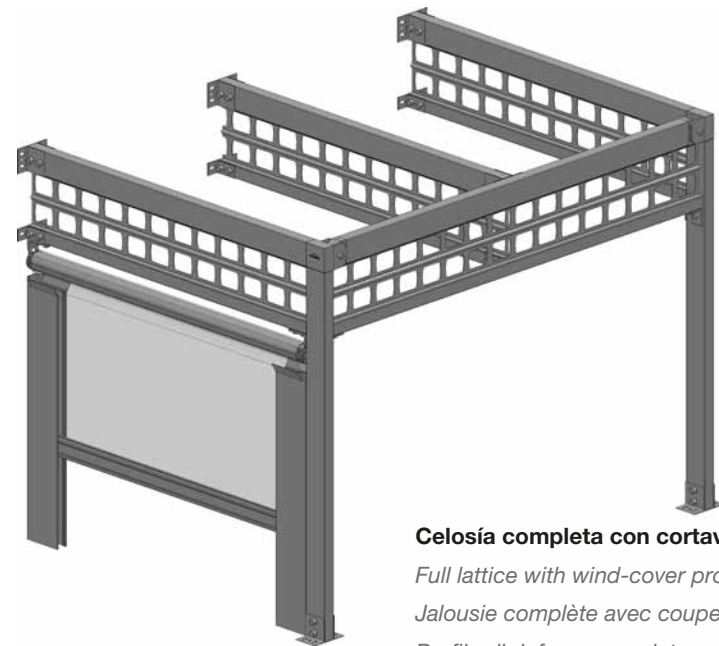
Celosía normal
Standard lattice
Jalousie normale
Profilo di rinforzo normale



Celosía doble
Double lattice
Jalousie double
Profilo di rinforzo doppio



Celosía completa
Full lattice
Jalousie complète
Profilo di rinforzo completo



Celosía completa con cortavientos
Full lattice with wind-cover profile
Jalousie complète avec coupe-vent
Profilo di rinforzo completo con frangivento

Palillería 80x40



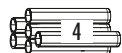
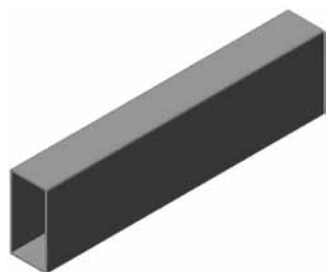
Conjunto pared-portería con motor

Motorized wall/floor assembly option

Ensemble mur/sol avec moteur

Soluzione di montaggio pavimento/muro con motore

Palillera 80x40



**Descripción / Description
Description / Descrizione**

**Tubo estructural rectangular
80x40 mm aluminio.**

*Rectangular structural bar
80x40 mm aluminum.*

*Profil structure lisse
80x40 mm aluminium.*

Tubo estruso alluminio 80x40 mm.

**Código / Code
Code / Codice**

L / m

**Color / Colour
Couleur / Colore**

8014-266

4

Blanco / White / Blanc / Bianco

8014-78

5

Blanco / White / Blanc / Bianco

8014-335

5,8

Blanco / White / Blanc / Bianco

8014-1

6

Blanco / White / Blanc / Bianco

8014-79

7

Blanco / White / Blanc / Bianco

8014-219

5

Negro / Black / Noir / Nero

8014-220

7

Negro / Black / Noir / Nero

8014-756

5

Plata / Silver / Argent / Argento

8014-758

7

Plata / Silver / Argent / Argento

8014-312

5

Bronce / Bronze / Bronzo

8014-310

7

Bronce / Bronze / Bronzo

8014-217

5

Burdeos / Dark red / Bordeaux

8014-218

7

Burdeos / Dark red / Bordeaux

8014-215

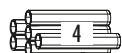
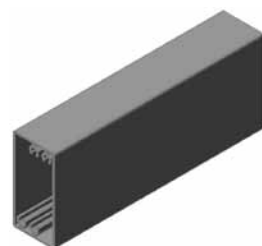
5

Verde / Green / Vert

8014-216

7

Verde / Green / Vert



**Tubo estructural rectangular 80x40 mm con
portatornillos aluminio.**

*Rectangular structural bar 80x40 mm with rails for
screws aluminum.*

*Profil structure 80x40 mm
aluminium avec canaux à visser.*

Tubo estruso 80x40 mm con inserto per viti.

8014-297

5

Blanco / White / Blanc / Bianco

8014-298

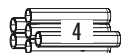
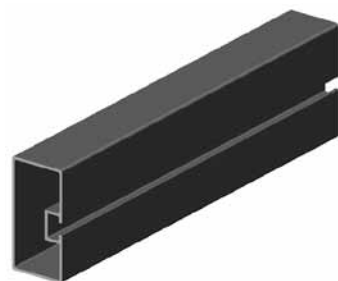
6

Blanco / White / Blanc / Bianco

8014-299

7

Blanco / White / Blanc / Bianco



Tubo estructural 80x40 mm para regleta.

*Rectangular structural bar
80x40 mm for adjustments.*

Tube structural 80x40 mm pour réglette.

Tubo estruso 80x40 mm per piastrina.

8014-430

4

Blanco / White / Blanc / Bianco

8014-431

5

Blanco / White / Blanc / Bianco

8014-432

5,8

Blanco / White / Blanc / Bianco

8014-433

6

Blanco / White / Blanc / Bianco

8014-434

7

Blanco / White / Blanc / Bianco

8014-435

5

Negro / Black / Noir / Nero

8014-436

7

Negro / Black / Noir / Nero

8014-441

5

Bronce / Bronze / Bronzo

8014-442

7

Bronce / Bronze / Bronzo

8014-439

5

Burdeos / Dark red / Bordeaux

8014-440

7

Burdeos / Dark red / Bordeaux

8014-437

5

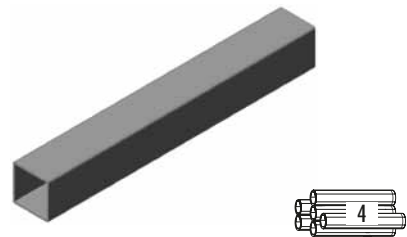
Verde / Green / Vert

8014-438

7

Verde / Green / Vert

Palillería 80x40



Descripción / Description
Description / Descrizione

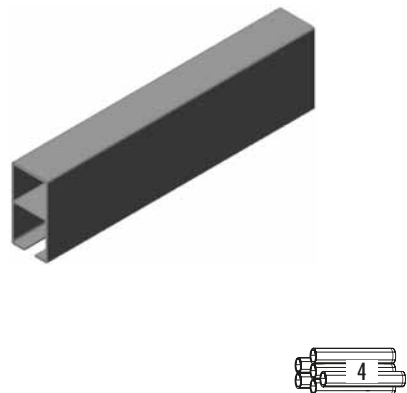
Tubo estructural cuadrado 40x40 mm aluminio.
Structural bar 40x40 mm aluminum.
Tube structure lisse 40x40 mm aluminium.
Tubo estruso 40x40 mm alluminio.

Código / Code
Code / Codice

L / m

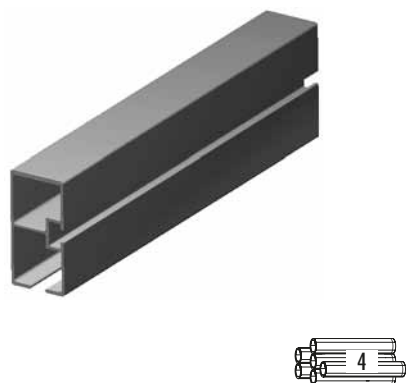
Color / Colour
Couleur / Colore

8014-2	6	Blanco / White / Blanc / Bianco
8014-80	7	Blanco / White / Blanc / Bianco



Tubo guía 80x40 mm aluminio.
Guide rail 80x40 mm aluminum.
Coulisse double 80x40 mm aluminium.
Tubo guida 80x40 mm alluminio.

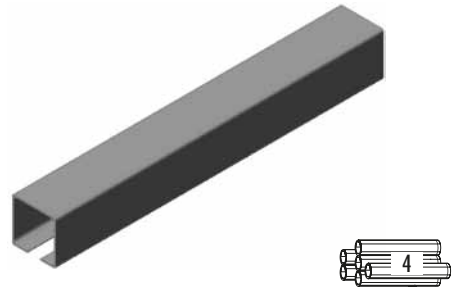
8014-50	4	Blanco / White / Blanc / Bianco
8014-3	5	Blanco / White / Blanc / Bianco
8014-336	5,8	Blanco / White / Blanc / Bianco
8014-38	6	Blanco / White / Blanc / Bianco
8014-39	7	Blanco / White / Blanc / Bianco
8014-213	5	Negro / Black / Noir / Nero
8014-214	7	Negro / Black / Noir / Nero
8014-748	5	Plata / Silver / Argent / Argento
8014-750	7	Plata / Silver / Argent / Argento
8014-308	5	Bronce / Bronze / Bronzo
8014-306	7	Bronce / Bronze / Bronzo
8014-211	5	Burdeos / Dark red / Bordeaux
8014-212	7	Burdeos / Dark red / Bordeaux
8014-209	5	Verde / Green / Vert
8014-210	7	Verde / Green / Vert



Tubo guía 80x40 mm para regleta.
Guide rail 80x40 mm for adjustments.
Tube guide 80x40 mm pour réglette.
Tubo guida 80x40 mm per piastrina.

8014-443	4	Blanco / White / Blanc / Bianco
8014-444	5	Blanco / White / Blanc / Bianco
8014-445	5,8	Blanco / White / Blanc / Bianco
8014-446	6	Blanco / White / Blanc / Bianco
8014-447	7	Blanco / White / Blanc / Bianco
8014-448	5	Negro / Black / Noir / Nero
8014-449	7	Negro / Black / Noir / Nero
8014-454	5	Bronce / Bronze / Bronzo
8014-455	7	Bronce / Bronze / Bronzo
8014-452	5	Burdeos / Dark red / Bordeaux
8014-453	7	Burdeos / Dark red / Bordeaux
8014-450	5	Verde / Green / Vert
8014-451	7	Verde / Green / Vert

Palillera 80x40



Tubo guía 40x40 mm aluminio.
Guide rail 40x40 mm aluminum.
Coulisse simple 40x40 mm aluminium.
Tubo guida 40x40 mm alluminio.

Descripción / Description Description / Descrizione	Código / Code Code / Codice	L / m	Color / Colour Couleur / Colore
Tubo guía 40x40 mm aluminio. <i>Guide rail 40x40 mm aluminum.</i> <i>Coulisse simple 40x40 mm aluminium.</i> <i>Tubo guida 40x40 mm alluminio.</i>	8014-4	5	Blanco / White / Blanc / Bianco
	8014-81	6	Blanco / White / Blanc / Bianco
	8014-40	7	Blanco / White / Blanc / Bianco
	8014-795	5	Plata / Silver / Argent / Argento
	8014-796	7	Plata / Silver / Argent / Argento
Perfil refuerzo cortavientos. <i>Windbreak reinforced profile.</i> <i>Profil renfort coupe-vent.</i> <i>Profilo di rinforzo frangivento.</i>	8014-408	4	Blanco / White / Blanc / Bianco
	8014-409	5	Blanco / White / Blanc / Bianco
	8014-410	5,8	Blanco / White / Blanc / Bianco
	8014-411	6	Blanco / White / Blanc / Bianco
	8014-412	7	Blanco / White / Blanc / Bianco
	8014-413	5	Negro / Black / Noir / Nero
	8014-414	7	Negro / Black / Noir / Nero
	8014-780	5	Plata / Silver / Argent / Argento
	8014-782	7	Plata / Silver / Argent / Argento
	8014-419	5	Bronce / Bronze / Bronzo
	8014-420	7	Bronce / Bronze / Bronzo
	8014-417	5	Burdeos / Dark red / Bordeaux
	8014-418	7	Burdeos / Dark red / Bordeaux
	8014-415	5	Verde / Green / Vert
8014-416	7	Verde / Green / Vert	
Tapa perfil refuerzo cortavientos. <i>Windbreak reinforced profile caps.</i> <i>Embout profil renfort coupe-vent.</i> <i>Tappo profilo di rinforzo frangivento.</i>	8014-421		Blanco / White / Blanc / Bianco
	8014-422		Negro / Black / Noir / Nero



Palillería 80x40



25

**Descripción / Description
Description / Descrizione**

Juego anclaje fundición 40 mm cortavientos de Palillería.

Set of windbreak die casting brackets 40 mm for Patio Cover.

Jeu de supports de fonderie 40 mm coupe-vent pour Store Vélum.

Set supporti prod. fonderia 40 mm paravento Patio.

**Código / Code
Code / Codice**

8004-273

8004-274

L / m

**Color / Colour
Couleur / Colore**

Blanco / White / Blanc / Bianco

Negro / Black / Noir / Nero



8

Palillo simple standard aluminio.

Simple fabric profile, aluminum.

Profil porte toile simple aluminium.

Profilo telo singolo alluminio.

8014-66

8014-67

8014-337

8014-68

8014-69

8014-199

8014-200

8014-732

8014-734

8014-193

8014-194

8014-197

8014-198

8014-195

8014-196

4

5

5,8

6

7

5

7

5

7

5

7

5

7

5

7

Blanco / White / Blanc / Bianco

Blanco / White / Blanc / Bianco

Blanco / White / Blanc / Bianco

Blanco / White / Blanc / Bianco

Blanco / White / Blanc / Bianco

Negro / Black / Noir / Nero

Negro / Black / Noir / Nero

Plata / Silver / Argent / Argento

Plata / Silver / Argent / Argento

Bronce / Bronze / Bronzo

Bronce / Bronze / Bronzo

Burdeos / Dark red / Bordeaux

Burdeos / Dark red / Bordeaux

Verde / Green / Vert

Verde / Green / Vert



500

Tapa palillo simple con agujero.

Cap for simple fabric profile with hole.

Embout de profil porte toile simple avec trou.

Tappo per profilo semplice, con foro di fissaggio.

8014-853

8014-854

Blanco / White / Blanc / Bianco

Negro / Black / Noir / Nero

Palillería 80x40



500

**Descripción / Description
Description / Descrizione**

Tapa palillo simple sin agujero.

Cap for simple fabric profile without hole.

Embout de profil porte toile simple sans trou.

Tapo per profilo semplice, senza foro di fissaggio.

**Código / Code
Code / Codice**

L / m

**Color / Colour
Couleur / Colore**

8014-855

Blanco / White / Blanc / Bianco

8014-856

Negro / Black / Noir / Nero



7

Palillo doble standard aluminio.

Double fabric profile, aluminum.

Profil porte toile double aluminium.

Profilo telo doppio alluminio.

8014-73

4

Blanco / White / Blanc / Bianco

8014-74

5

Blanco / White / Blanc / Bianco

8014-338

5,8

Blanco / White / Blanc / Bianco

8014-75

6

Blanco / White / Blanc / Bianco

8014-76

7

Blanco / White / Blanc / Bianco

8014-207

5

Negro / Black / Noir / Nero

8014-208

7

Negro / Black / Noir / Nero

8014-740

5

Plata / Silver / Argent / Argento

8014-742

7

Plata / Silver / Argent / Argento

8014-201

5

Bronce / Bronze / Bronzo

8014-202

7

Bronce / Bronze / Bronzo

8014-205

5

Burdeos / Dark red / Bordeaux

8014-206

7

Burdeos / Dark red / Bordeaux

8014-203

5

Verde / Green / Vert

8014-204

7

Verde / Green / Vert



500

Tapa palillo doble con agujero.

Cap for double fabric profile with hole.

Embout de profil porte toile double avec trou.

Tapo per profilo doppio, con fori di fissaggio.

8014-859

Blanco / White / Blanc / Bianco

8014-860

Negro / Black / Noir / Nero

Palillería 80x40



500

**Descripción / Description
Description / Descrizione**

Tapa palillo doble sin agujero.

Cap for double fabric profile without hole.

Embout de profil porte toile double sans trou.

Tappo per profilo doppio senza fori di fissaggio.

**Código / Code
Code / Codice**

8014-861

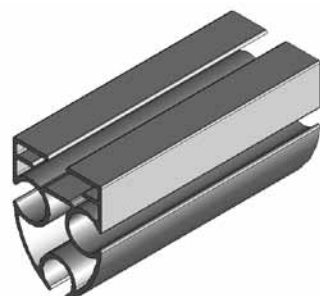
8014-862

L / m

**Color / Colour
Couleur / Colore**

Blanco / White / Blanc / Bianco

Negro / Black / Noir / Nero



5

Palillo simple cogida doble aluminio.

Double-simple fabric profile.

Profil porte toile double-simple.

Profilo telo singolo/doppio.

8014-571

8014-572

8014-573

8014-574

8014-575

8014-576

8014-577

8014-582

8014-583

8014-580

8014-581

8014-578

8014-579

4

5

5,8

6

7

5

7

5

7

5

7

5

7

Blanco / White / Blanc / Bianco

Blanco / White / Blanc / Bianco

Blanco / White / Blanc / Bianco

Blanco / White / Blanc / Bianco

Blanco / White / Blanc / Bianco

Negro / Black / Noir / Nero

Negro / Black / Noir / Nero

Bronce / Bronze / Bronzo

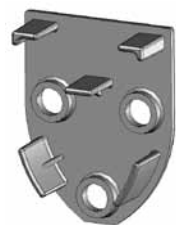
Bronce / Bronze / Bronzo

Burdeos / Dark red / Bordeaux

Burdeos / Dark red / Bordeaux

Verde / Green / Vert

Verde / Green / Vert



500

Tapa palillo simple cogida doble.

Cap for double-simple fabric profile.

Embout de profil porte toile double-simple.

Tappo profilo singolo/doppio.

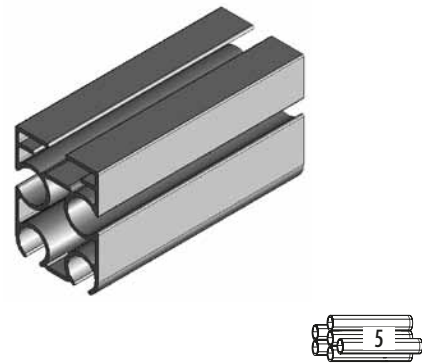
8014-597

8014-598

Blanco / White / Blanc / Bianco

Negro / Black / Noir / Nero

Palillería 80x40



Palillo doble cogida doble aluminio.

Double-double fabric profile.

Profil porte toile double-double.

Profilo telo doppio/doppio.

**Código / Code
Code / Codice**

L / m

**Color / Colour
Couleur / Colore**

8014-584

4

Blanco / White / Blanc / Bianco

8014-585

5

Blanco / White / Blanc / Bianco

8014-586

5,8

Blanco / White / Blanc / Bianco

8014-587

6

Blanco / White / Blanc / Bianco

8014-588

7

Blanco / White / Blanc / Bianco

8014-589

5

Negro / Black / Noir / Nero

8014-590

7

Negro / Black / Noir / Nero

8014-595

5

Bronce / Bronze / Bronzo

8014-596

7

Bronce / Bronze / Bronzo

8014-593

5

Burdeos / Dark red / Bordeaux

8014-594

7

Burdeos / Dark red / Bordeaux

8014-591

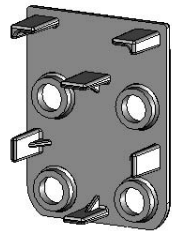
5

Verde / Green / Vert

8014-592

7

Verde / Green / Vert



Tapa palillo doble cogida doble.

Cap for double-double fabric profile.

Embout de profil porte toile double-double.

Tappo profilo doppio/doppio.

8014-599

Blanco / White / Blanc / Bianco

8014-600

Negro / Black / Noir / Nero

500



Tubo empalme cuadrado 34x34 mm aluminio.

Square joint bar 34x34 mm aluminum.

Tube de liaison aluminium 34x34 mm.

Tubo di giunzione quadro 34x34 mm alluminio.

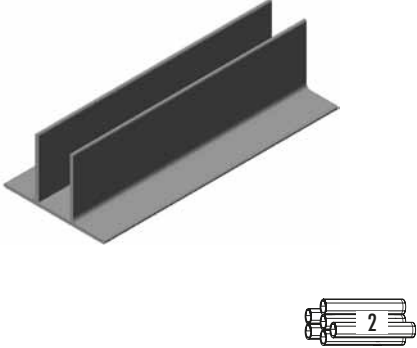
8014-265

5,8

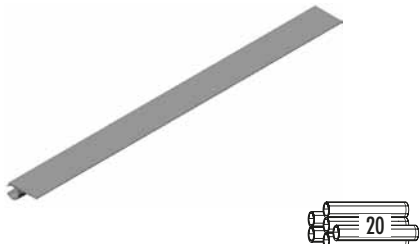
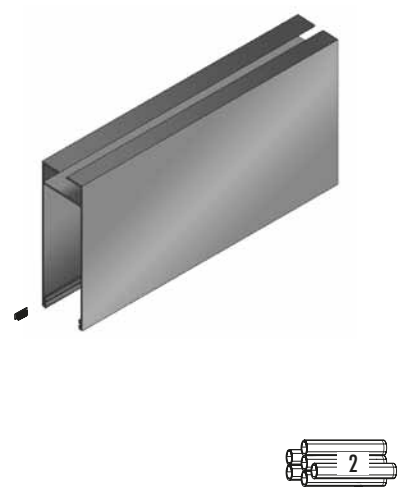
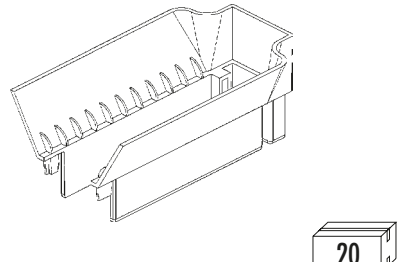
Natural / Naturel / Alluminio Grezzo

1

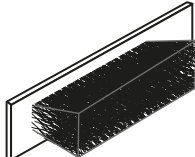

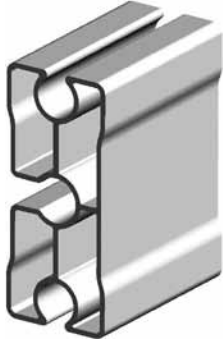
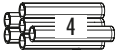

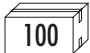
Palillería 80x40

	Descripción / <i>Description</i> <i>Description / Descrizione</i>	Código / <i>Code</i> <i>Code / Codice</i>	L / m	Color / <i>Colour</i> <i>Couleur / Colore</i>
	<p>Tubo empalme cuadrado 16x16 mm aluminio. <i>Square joint bar 16x16 mm aluminum.</i> <i>Tube de liaison aluminium 16x16 mm.</i> <i>Tubo di giunzione quadro 16x16 mm alluminio.</i></p>	<p>8014-192</p>	<p>6</p>	<p>Natural / <i>Naturel</i> / <i>Alluminio Grezzo</i></p>
	<p>Perfil soporte exterior extrusión de aluminio. <i>Outside support profile, extrusion of aluminum.</i> <i>Profil de fixation à semelle à découper suivant nécessité, aluminium.</i> <i>Profilo estruso supporto esterno.</i></p>	<p>8014-123</p>	<p>4</p>	<p>Blanco / <i>White</i> / <i>Blanc</i> / <i>Bianco</i></p>
	<p>Perfil soporte interior extrusión de aluminio. <i>Inside support profile, aluminum.</i> <i>Profil support en "U", aluminium.</i> <i>Profilo estruso supporto interno.</i></p>	<p>8014-124</p>	<p>4</p>	<p>Blanco / <i>White</i> / <i>Blanc</i> / <i>Bianco</i></p>


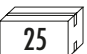

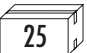

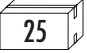
Palillera 80x40

	Descripción / Description Description / Descrizione	Código / Code Code / Codice	L / m	Color / Colour Couleur / Colore
	<p>Perfil "Nautico" para laterales extrusión de aluminio. <i>"Nautico" profile for sides, aluminum.</i> <i>Profil "Nautico" porte toile fixe, aluminium.</i> <i>Profilo estruso "Nautico" per laterali.</i></p>	8014-125	6	Blanco / White / Blanc / Bianco
	<p>Perfil guía cortavientos. <i>Wind-cover guide rail profile.</i> <i>Coulisse pour store vertical latéral.</i> <i>Profilo guida frangivento.</i></p>	8014-329 8014-360 8014-382 8014-330 8014-361 8014-364 8014-365 8014-764 8014-766 8014-366 8014-367 8014-368 8014-369 8014-370 8014-371	4 5 5,8 6 7 5 7 5 7 5 7 5 7 5 7	Blanco / White / Blanc / Bianco Blanco / White / Blanc / Bianco Blanco / White / Blanc / Bianco Blanco / White / Blanc / Bianco Blanco / White / Blanc / Bianco Negro / Black / Noir / Nero Negro / Black / Noir / Nero Plata / Silver / Argent / Argento Plata / Silver / Argent / Argento Bronce / Bronze / Bronzo Bronce / Bronze / Bronzo Burdeos / Dark red / Bordeaux Burdeos / Dark red / Bordeaux Verde / Green / Vert Verde / Green / Vert
	<p>Embudo perfil guía cortavientos. <i>Entry guide for wind-cover guide rail profile.</i> <i>Tulipe coulisse pour store vertical latéral.</i> <i>Profilo guida frangivento.</i></p>	8014-793 8014-794		Blanco / White / Blanc / Bianco Negro / Black / Noir / Nero

Palillera 80x40

	Descripción / Description Description / Descrizione	Código / Code Code / Codice	L / m	Color / Colour Couleur / Colore
 	<p>Felpudo guía cortavientos. <i>Wind-cover strap guide.</i> <i>Joint brosse pour coulisse.</i> <i>Spazzolono in rotoli.</i></p>	8014-334	100	
 	<p>Perfil faldón cortavientos. <i>Wind-cover profile.</i> <i>Barre de charge pour store vertical.</i> <i>Profilo terminale frangivento.</i></p>	8014-331 8014-362 8014-383 8014-363 8014-332 8014-374 8014-375 8014-772 8014-774 8014-376 8014-377 8014-378 8014-379 8014-380 8014-381	4 5 5,8 6 7 5 7 5 7 5 7 5 7 5 7 5 7	Blanco / White / Blanc / Bianco Blanco / White / Blanc / Bianco Blanco / White / Blanc / Bianco Blanco / White / Blanc / Bianco Blanco / White / Blanc / Bianco Negro / Black / Noir / Nero Negro / Black / Noir / Nero Plata / Silver / Argent / Argento Plata / Silver / Argent / Argento Bronce / Bronze / Bronzo Bronce / Bronze / Bronzo Burdeos / Dark red / Bordeaux Burdeos / Dark red / Bordeaux Verde / Green / Vert Verde / Green / Vert
 	<p>Cerrojillo seguridad para cortavientos inox. <i>Wind-cover inox bolt.</i> <i>Verrou de blocage de barre de charge en inox.</i> <i>Catenacciolo di sicurezza inox p/frangivento.</i></p>	8014-718		

Palillera 80x40

	Descripción / Description Description / Descrizione	Código / Code Code / Codice	L / m	Color / Colour Couleur / Colore
 	<p>Conjunto gancho final con regleta y tornillos (nylon reforzado).</p> <p><i>Hinging hook kit with screws and 2-bolt plate (reinforced nylon).</i></p> <p><i>Attache fixe d'extrémité et vis (nylon renforcé).</i></p> <p><i>Kit gancio terminale.</i></p>	<p>8014-99</p> <p>8014-339</p>		<p>Blanco / White / Blanc / Bianco</p> <p>Negro / Black / Noir / Nero</p>
 	<p>Conjunto gancho final L=60 mm.</p> <p><i>Hinging hook kit L=60 mm.</i></p> <p><i>Ensemble kit crochet final L=60 mm.</i></p> <p><i>Kit gancio terminale L=60 mm.</i></p>	<p>8014-616</p> <p>8014-617</p>		<p>Blanco / White / Blanc / Bianco</p> <p>Negro / Black / Noir / Nero</p>
 	<p>Conjunto gancho final L=90 mm.</p> <p><i>Hinging hook kit L=90 mm.</i></p> <p><i>Ensemble kit crochet final L=90 mm.</i></p> <p><i>Kit gancio terminale L=90 mm.</i></p>	<p>8014-618</p> <p>8014-619</p>		<p>Blanco / White / Blanc / Bianco</p> <p>Negro / Black / Noir / Nero</p>

Palillería 80x40



50



50

Descripción / Description Description / Descrizione	Código / Code Code / Codice	L / m	Color / Colour Couleur / Colore
Polea brida de nylon reforzado con rodamientos y tornillo con tuerca. <i>Reinforced nylon sliding flange with ball bearing and screws.</i> <i>Bride mobile de nylon renforcé avec roulements et vis.</i> <i>Carrello scorrimento profilo porta tessuto, con cuscinetto e vite di fissaggio.</i>	8014-100		Blanco / White / Blanc / Bianco
	8014-292		Negro / Black / Noir / Nero
Polea brida de nylon reforzado con rodamientos y tornillos/tuerca inox. <i>Reinforced nylon sliding flange with ball bearing and stainless screws/nut.</i> <i>Bride mobile de nylon renforcé avec roulements et vis en inox.</i> <i>Carrello scorrimento profilo porta tessuto, con cuscinetto e vite di fissaggio in inox.</i>	8014-696		Blanco / White / Blanc / Bianco
	8014-697		Negro / Black / Noir / Nero
Polea brida de nylon reforzado con rodamientos plástico y tornillos/tuerca inox. <i>Reinforced nylon sliding flange with plastic ball bearing and stainless screws/nut.</i> <i>Bride mobile de nylon renforcé avec roulements en plastique et vis en inox.</i> <i>Carrello scorrimento profilo porta tessuto, con cuscinetto in plastica e vite di fissaggio in inox.</i>	8014-712		Blanco / White / Blanc / Bianco
	8014-713		Negro / Black / Noir / Nero
Polea brida de nylon reforzado con rodamientos L=60 mm y tornillo con tuerca. <i>Reinforced nylon sliding flange with ball bearing and screws with nut, L=60 mm.</i> <i>Bride mobile de nylon renforcé avec roulements et vis, L=60 mm.</i> <i>Carrello scorrimento profilo porta tessuto, con cuscinetto L=60 mm e vite di fissaggio.</i>	8014-607		Blanco / White / Blanc / Bianco
	8014-608		Negro / Black / Noir / Nero
Polea brida de nylon reforzado con rodamientos L=60 mm y tornillos/tuerca inox. <i>Reinforced nylon sliding flange with ball bearing and stainless screws/nut, L=60 mm.</i> <i>Bride mobile de nylon renforcé avec roulements et vis en inox, L=60 mm.</i> <i>Carrello scorrimento profilo porta tessuto, con cuscinetto L=60 mm e vite di fissaggio in inox.</i>	8014-698		Blanco / White / Blanc / Bianco
	8014-699		Negro / Black / Noir / Nero

Palilería 80x40



50

**Descripción / Description
Description / Descrizione**

Polea brida de nylon reforzado con rodamientos L=90 mm y tornillo con tuerca.

Reinforced nylon sliding flange with ball bearing and screws with nut, L=90 mm.

Bride mobile de nylon renforcé avec roulements et vis, L=90 mm.

Carrello scorrimento profilo porta tessuto, con cuscinetto L=90 mm e vite di fissaggio.

**Código / Code
Code / Codice**

8014-609
8014-610

L / m

**Color / Colour
Couleur / Colore**

Blanco / White / Blanc / Bianco
Negro / Black / Noir / Nero

Polea brida de nylon reforzado con rodamientos L=90 mm y tornillos/tuerca inox.

Reinforced nylon sliding flange with ball bearing and stainless screws/nut, L=90 mm.

Bride mobile de nylon renforcé avec roulements et vis en inox, L=90 mm.

Carrello scorrimento profilo porta tessuto, con cuscinetto L=90 mm e vite di fissaggio in inox.

8014-700
8014-701

Blanco / White / Blanc / Bianco
Negro / Black / Noir / Nero



25

Brida con pisacuerdas con regleta y tornillos (nylon reforzado).

Flange with string guide plate and screws (reinforced nylon).

Bride pince cordon avec réglette et vis (nylon renforcé).

Piastrina ferma-cordone (plastica).

8014-101
8014-293

Blanco / White / Blanc / Bianco
Negro / Black / Noir / Nero



50

Regleta Palilería 35 mm con tornillo.

Patio Cover mounting plate of 35 mm with screw.

Fixation bras/barre de charge Store Vélum du 35 mm avec vis.

Piastrina con viti Patio 35 mm.

8014-539

Zincado / Zinc coated / Zingué / Zincato

Palillera 80x40



25

Descripción / Description
Description / Descrizione

Brida fija perfil con regleta y tornillos.

Flange for wall, with screws.

Bride d'encrage sur profil avec réglette et vis.

Staffa con piastrine e viti.

Código / Code
Code / Codice

8014-102

8014-340

L / m

Color / Colour
Couleur / Colore

Blanco / White / Blanc / Bianco

Negro / Black / Noir / Nero



25

Brida fija pared con regleta, tacos y tornillos.

Flange for wall, with plate and screws.

Bride d'encrage murale avec réglette et vis.

Kit supporto a parete.

8014-103

8014-341

Blanco / White / Blanc / Bianco

Negro / Black / Noir / Nero



100

Tapa soporte rectangular
80x40 mm (plástico).

Cap for rectangular support bar
80x40 mm (plastic).

Bouchon profil 80x40 mm (plastique).

Tappo supporto 80x40 mm (plastica).

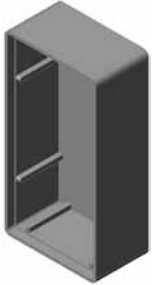





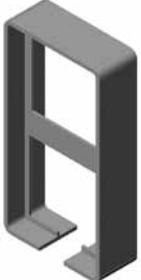

8014-19

8014-342



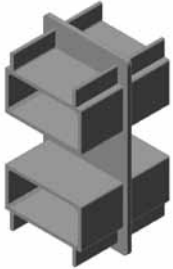

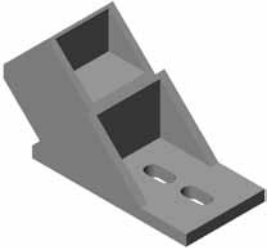
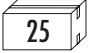
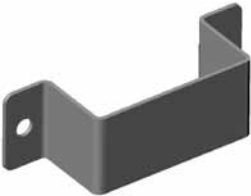
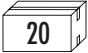
Blanco / White / Blanc / Bianco

Negro / Black / Noir / Nero


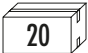

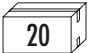




Palillera 80x40

	Descripción / Description Description / Descrizione	Código / Code Code / Codice	L / m	Color / Colour Couleur / Colore
 	<p>Tapa remate rectangular 80x40 mm (plástico). <i>Joint cap for 80x40 mm (plastic).</i> <i>Cache d'extrémité 80x40 mm (plastique).</i> <i>Tappo di giunzione 80x40 mm (plastica).</i></p>	<p>8014-20 8014-384</p>		<p>Blanco / White / Blanc / Bianco Negro / Black / Noir / Nero</p>
 	<p>Tapa remate cuadrada 40x40 mm (plástico). <i>Cap for square support bar 40x40 mm (plastic).</i> <i>Cache d'extremite 40x40 mm (plastique).</i> <i>Tappo prof. quadrato 40x40 mm (plastica).</i></p>	<p>8014-21</p>		<p>Blanco / White / Blanc / Bianco</p>
 	<p>Remate pecho palomo para tubo de 80x40 mm aluminio fundición, para sujeción en interior perfil. <i>"Dove" end piece for 80x40 mm aluminum.</i> <i>Cache d'extrémité en doucine aluminium 80x40 mm pour structure lisse.</i> <i>Capitello in alluminio.</i></p>	<p>8014-104 8014-131 8014-426 8014-343 8014-130 8014-129</p>		<p>Blanco / White / Blanc / Bianco Negro / Black / Noir / Nero Plata / Silver / Argent / Argento Bronce / Bronze / Bronzo Burdeos / Dark red / Bordeaux Verde / Green / Vert</p>
 	<p>Tapa empalme tubo estructural y guía rectangular 80x40 mm (plástico). <i>Joint cap for 80x40 mm guide rail (plastic).</i> <i>Enjoliveur pour guide tube 80x40 mm (plastique).</i> <i>Giunto profilo guida 80x40 mm (plastica).</i></p>	<p>8014-25</p>		<p>Blanco / White / Blanc / Bianco</p>

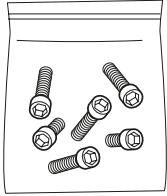


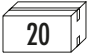

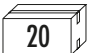

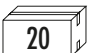
Palillera 80x40

	Descripción / Description Description / Descrizione	Código / Code Code / Codice	L / m	Color / Colour Couleur / Colore
 	<p>Tapa empalme tubo estructural cuadrado 40x40 mm (plástico). <i>Joint cap for 40x40 mm structural bar (plastic).</i> <i>Enjoliveur pour profil de structure 40x40 mm (plastique).</i> <i>Giunto profilo quadrato 40x40 mm (plastica).</i></p>	8014-26		Blanco / White / Blanc / Bianco
 	<p>Empalme remate (plástico). <i>End joint (plastic).</i> <i>Liaison doucine (plastique).</i> <i>Sottogiunto per profilo (plastica).</i></p>	8014-27		Blanco / White / Blanc / Bianco
 	<p>Jabalcón (nylon reforzado). <i>Brace (reinforced nylon).</i> <i>Jambe de force (nylon renforcé).</i> <i>Supporto struttura di rinforzo (plastica).</i></p>	8014-28		Blanco / White / Blanc / Bianco
 	<p>Brida pared tubo 80x40 mm. <i>Wall support for 80x40 mm bar.</i> <i>Bride murale pour profil 80x40 mm.</i> <i>Staffa a parete per tubo 80x40 mm.</i></p>	8014-34 8014-270 8014-272 8014-268 8014-269 8014-273		Blanco / White / Blanc / Bianco Negro / Black / Noir / Nero Plata / Silver / Argent / Argento Bronce / Bronze / Bronzo Burdeos / Dark red / Bordeaux Verde / Green / Vert

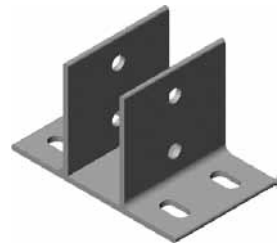
Palillera 80x40

	Descripción / Description Description / Descrizione	Código / Code Code / Codice	L / m	Color / Colour Couleur / Colore
 	<p>Brida esquina tubo 80x40 mm. <i>Corner support for 80x40 mm bar.</i> <i>Bride d'angle pour profil 80x40 mm.</i> <i>Staffa d'angolo per tubo 80x40 mm.</i></p>	<p>8014-35 8014-276 8014-278</p>		<p>Blanco / White / Blanc / Bianco Negro / Black / Noir / Nero Plata / Silver / Argent / Argento</p>
 	<p>Brida pared tubo 40x40 mm. <i>Wall support for 40x40 mm bar.</i> <i>Bride murale pour profil 40x40 mm.</i> <i>Staffa a parete per tubo 40x40 mm.</i></p>	<p>8014-36 8014-282 8014-284</p>		<p>Blanco / White / Blanc / Bianco Negro / Black / Noir / Nero Plata / Silver / Argent / Argento</p>
 	<p>Atacuerdas (poliamida). <i>Wall cleat for string (polyamide).</i> <i>Feuille de sauge (polyamide).</i> <i>Ferma-cordone (poliammide).</i></p>	<p>8014-801 8014-802</p>		<p>Blanco / White / Blanc / Bianco Negro / Black / Noir / Nero</p>
 	<p>Atacuerdas grande metálico. <i>Long wall cleat for string, metal.</i> <i>Attache corde grand modèle.</i> <i>Supporto fiss. cordone parete met. grande.</i></p>	<p>8014-82</p>		<p>Blanco / White / Blanc / Bianco</p>

Palillería 80x40

	Descripción / Description Description / Descrizione	Código / Code Code / Codice	L / m	Color / Colour Couleur / Colore
 	<p>Bolsa de tornillos para soportes. <i>Bag of screws for supports.</i> <i>Sachet vis pour supports.</i> <i>Sachetto viti per supporti.</i></p> <p>10x60 Hexagonal</p>	<p>8014-543 8014-544</p>		<p>Blanco / White / Blanc / Bianco Colores / Colours / Couleurs / Colori</p>
 	<p>Soporte guía 40x40 mm extrusión de aluminio. <i>Support for 40x40 mm guide, aluminum.</i> <i>Support pour guide 40x40 mm aluminium.</i> <i>Supporto guida 40x40 mm alluminio.</i></p> <p>Sin tornillería <i>Without screws</i> <i>Sans visserie</i> <i>Senza viti</i></p>	<p>8014-252 8014-147 8014-474 8014-345 8014-146 8014-145</p>		<p>Blanco / White / Blanc / Bianco Negro / Black / Noir / Nero Plata / Silver / Argent / Argento Bronce / Bronze / Bronzo Burdeos / Dark red / Bordeaux Verde / Green / Vert</p>
 	<p>Soporte pie 40x40 mm con taladros, extrusión de aluminio. <i>Support for 40x40 mm with holes, aluminum.</i> <i>Support de sol extrudé pour profil 40x40 mm aluminium.</i> <i>Supporto inf. 40x40 mm con fori, alluminio.</i></p> <p>Sin tornillería <i>Without screws</i> <i>Sans visserie</i> <i>Senza viti</i></p>	<p>8014-253 8014-151 8014-476 8014-346 8014-150 8014-149</p>		<p>Blanco / White / Blanc / Bianco Negro / Black / Noir / Nero Plata / Silver / Argent / Argento Bronce / Bronze / Bronzo Burdeos / Dark red / Bordeaux Verde / Green / Vert</p>
 	<p>Soporte guía 80x40 mm con taladros, extrusión de aluminio. <i>Support 80x40 mm with holes, aluminum.</i> <i>Support guide percée extrudé, 80x40 mm aluminium.</i> <i>Supporto guida 80x40 mm con fori, alluminio.</i></p> <p>Sin tornillería <i>Without screws</i> <i>Sans visserie</i> <i>Senza viti</i></p>	<p>8014-257 8014-163 8014-482 8014-349 8014-162 8014-161</p>		<p>Blanco / White / Blanc / Bianco Negro / Black / Noir / Nero Plata / Silver / Argent / Argento Bronce / Bronze / Bronzo Burdeos / Dark red / Bordeaux Verde / Green / Vert</p>

Palillería 80x40



SopORTE pie 80x40 mm con taladros, extrusión de aluminio.

Support for 80x40 mm with holes, aluminum.

Support de sol extrude pour profil 80x40 mm aluminium.

Supporto inf. 80x40 mm con fori, alluminio.

Sin tornillería
Without screws
Sans visserie
Senza viti

Código / Code
Code / Codice

L / m

Color / Colour
Couleur / Colore

8014-258

Blanco / White / Blanc / Bianco

8014-167

Negro / Black / Noir / Nero

8014-484

Plata / Silver / Argent / Argento

8014-350

Bronce / Bronze / Bronzo

8014-166

Burdeos / Dark red / Bordeaux

8014-165

Verde / Green / Vert



SopORTE pie 80x40 mm sin taladros, extrusión de aluminio.

Support for 80x40 mm without holes, aluminum.

Support de sol extrudé pour profil 80x40 mm aluminium.

Supporto inf. 80x40 mm senza fori, alluminio.

Sin tornillería
Without screws
Sans visserie
Senza viti

8014-259

Blanco / White / Blanc / Bianco

8014-171

Negro / Black / Noir / Nero

8014-486

Plata / Silver / Argent / Argento

8014-351

Bronce / Bronze / Bronzo

8014-170

Burdeos / Dark red / Bordeaux

8014-169

Verde / Green / Vert



SopORTE pie 80x40 mm. lateral sin taladros, extrusión de aluminio.

Lateral support for 80x40 mm without holes, aluminum.

Support de sol latéral extrudé pour profil 80x40 mm. aluminium.

Supporto inf. 80x40 mm laterale senza fori, alluminio.

Sin tornillería
Without screws
Sans visserie
Senza viti

8014-260

Blanco / White / Blanc / Bianco

8014-175

Negro / Black / Noir / Nero

8014-488

Plata / Silver / Argent / Argento

8014-352

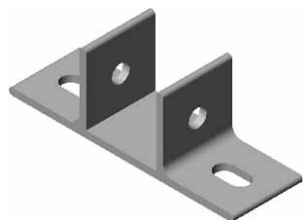
Bronce / Bronze / Bronzo

8014-174

Burdeos / Dark red / Bordeaux

8014-173

Verde / Green / Vert



SopORTE aéreo corto 40x40 mm. extrusión de aluminio.

Short support 40x40 mm aluminum.

Support univ. court extrudé pour profil 40x40 mm aluminium.

Supporto superiore corto 40x40 mm alluminio.

Sin tornillería
Without screws
Sans visserie
Senza viti

8014-261

Blanco / White / Blanc / Bianco

8014-179

Negro / Black / Noir / Nero

8014-490

Plata / Silver / Argent / Argento

8014-353

Bronce / Bronze / Bronzo


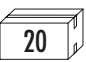



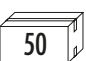
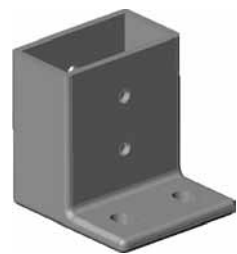
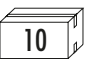
8014-178

Burdeos / Dark red / Bordeaux

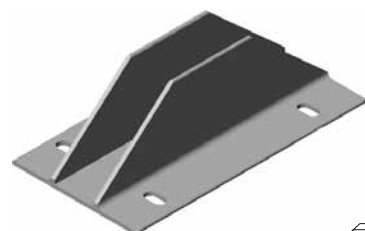
8014-177

Verde / Green / Vert

Palillería 80x40

	Descripción / Description Description / Descrizione	Código / Code Code / Codice	L / m	Color / Colour Couleur / Colore
 	<p>Soporte aéreo corto 80x40 mm extrusión de aluminio.</p> <p><i>Short support 80x40 mm aluminum.</i></p> <p><i>Support univ. court extrudé pour profil 80x40 mm aluminium.</i></p> <p><i>Supporto superiore corto 80x40 mm alluminio.</i></p>	<p>Sin tornillería <i>Without screws</i> <i>Sans visserie</i> <i>Senza viti</i></p> <p>8014-262</p> <p>8014-183</p> <p>8014-492</p> <p>8014-354</p> <p>8014-182</p> <p>8014-181</p>		<p>Blanco / White / Blanc / Bianco</p> <p>Negro / Black / Noir / Nero</p> <p>Plata / Silver / Argent / Argento</p> <p>Bronce / Bronze / Bronzo</p> <p>Burdeos / Dark red / Bordeaux</p> <p>Verde / Green / Vert</p>
 	<p>Perfil interior empalme 80x40 mm extrusión de aluminio.</p> <p><i>Inside joint profile 80x40 mm aluminum.</i></p> <p><i>Profil de liaison intérieur extrudé 80x40 mm aluminium.</i></p> <p><i>Sottogiunto per tubo 80x40 mm alluminio.</i></p>	<p>Sin tornillería <i>Without screws</i> <i>Sans visserie</i> <i>Senza viti</i></p> <p>8014-119</p>		<p>Natural / Naturel / Alluminio Grezzo</p>
 	<p>Perfil interior empalme 40x40 mm extrusión de aluminio.</p> <p><i>Inside joint profile 40x40 mm aluminum.</i></p> <p><i>Profil de liaison intérieur extrudé 40x40 mm aluminium.</i></p> <p><i>Sottogiunto per tubo 40x40 mm alluminio.</i></p>	<p>Sin tornillería <i>Without screws</i> <i>Sans visserie</i> <i>Senza viti</i></p> <p>8014-120</p>		<p>Natural / Naturel / Alluminio Grezzo</p>
 	<p>Soporte suelo (fundición de aluminio).</p> <p><i>Base support (aluminum).</i></p> <p><i>Platine de sol (aluminium).</i></p> <p><i>Supporto inferiore pressofuso (alluminio).</i></p>	<p>Sin tornillería <i>Without screws</i> <i>Sans visserie</i> <i>Senza viti</i></p> <p>8014-256</p> <p>8014-143</p> <p>8014-494</p> <p>8014-355</p> <p>8014-142</p> <p>8014-141</p>		<p>Blanco / White / Blanc / Bianco</p> <p>Negro / Black / Noir / Nero</p> <p>Plata / Silver / Argent / Argento</p> <p>Bronce / Bronze / Bronzo</p> <p>Burdeos / Dark red / Bordeaux</p> <p>Verde / Green / Vert</p>

Palilería 80x40



Soporte pie grande sin taladros, extrusión de aluminio.

Big base support without holes, aluminum.

Platine de sol grand non percée, aluminium.

Supporto inferiore grande senza fori, alluminio.

Sin tornillería
Without screws
Sans visserie
Senza viti

Código / Code
Code / Codice

L / m

Color / Colour
Couleur / Colore

8014-263

Blanco / White / Blanc / Bianco

8014-187

Negro / Black / Noir / Nero

8014-496

Plata / Silver / Argent / Argento

8014-356

Bronce / Bronze / Bronzo

8014-186

Burdeos / Dark red / Bordeaux

8014-185

Verde / Green / Vert



Soporte pie grande con taladros, extrusión de aluminio.

Big base support with holes, aluminum.

Platine de sol grand percée, aluminium.

Supporto inferiore grande con fori, alluminio.

Sin tornillería
Without screws
Sans visserie
Senza viti

8014-264

Blanco / White / Blanc / Bianco

8014-191

Negro / Black / Noir / Nero

8014-498

Plata / Silver / Argent / Argento

8014-357

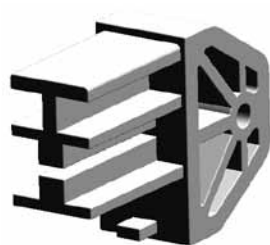
Bronce / Bronze / Bronzo

8014-190

Burdeos / Dark red / Bordeaux

8014-189

Verde / Green / Vert



Macho empalme esquinero aluminio regulable.

Adjustable inside corner joint in aluminum.

Liason d'angle aluminium réglable.

Sottogiunto d'angolo in alluminio regolabile.

8014-525

Blanco / White / Blanc / Bianco

8014-526

Negro / Black / Noir / Nero

8014-529

Bronce / Bronze / Bronzo

8014-528

Burdeos / Dark red / Bordeaux

8014-527

Verde / Green / Vert



Juego empalme esquina regulable aluminio Palilería.

Set of adjustable corner joint in aluminum for Patio Cover.

Jeu de liaison d'angle réglable aluminium pour Store Vélum.

Kit di sottogiunto d'angolo regolabili.

8014-520

Blanco / White / Blanc / Bianco

8014-521

Negro / Black / Noir / Nero

8014-799

Plata / Silver / Argent / Argento

8014-524

Bronce / Bronze / Bronzo


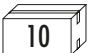

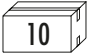

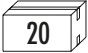

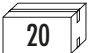
8014-523

Burdeos / Dark red / Bordeaux

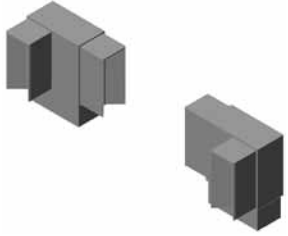
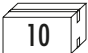
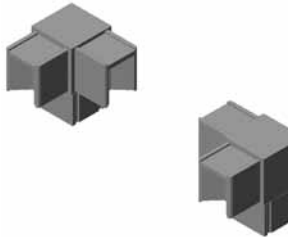
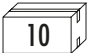

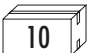

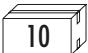
8014-522

Verde / Green / Vert

Palillería 80x40

	Descripción / Description Description / Descrizione	Código / Code Code / Codice	L / m	Color / Colour Couleur / Colore
 	<p>Empalme esquina aluminio Palillería. <i>Corner joint profile in aluminum for Patio Cover.</i> <i>Raccordement coin aluminium pour Store Vélum.</i> <i>Sottogiunto d'angolo in alluminio.</i></p>	<p>8014-456 8014-459 8014-798 8014-460 8014-458 8014-457</p>		<p>Blanco / White / Blanc / Bianco Negro / Black / Noir / Nero Plata / Silver / Argent / Argento Bronce / Bronze / Bronzo Burdeos / Dark red / Bordeaux Verde / Green / Vert</p>
 	<p>Soporte en T aluminio Palillería. <i>"T" support in aluminum for Patio Cover.</i> <i>Support en "T" aluminium pour Store Vélum.</i> <i>Supporto a T in alluminio.</i></p>	<p>8014-461 8014-464 8014-797 8014-465 8014-463 8014-462</p>		<p>Blanco / White / Blanc / Bianco Negro / Black / Noir / Nero Plata / Silver / Argent / Argento Bronce / Bronze / Bronzo Burdeos / Dark red / Bordeaux Verde / Green / Vert</p>
 	<p>Soporte pared (nylon reforzado) con tornillería inox. <i>Wall mounted support (reinforced nylon) with stainless steel.</i> <i>Support mural (nylon renforcé) avec visserie inox.</i> <i>Supporto a parete (plastica).</i></p>	<p>8014-11</p>		<p>Blanco / White / Blanc / Bianco</p>
 	<p>Soporte aéreo (nylon reforzado) con tornillería inox. <i>Universal support (reinforced nylon) with stainless steel screws.</i> <i>Support universel (nylon renforcé) avec visserie inox.</i> <i>Supporto superiore (plastica).</i></p>	<p>8014-12</p>		<p>Blanco / White / Blanc / Bianco</p>

Palillera 80x40

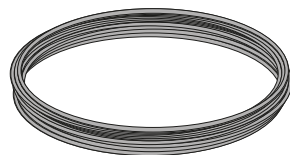
	Descripción / Description Description / Descrizione	Código / Code Code / Codice	L / m	Color / Colour Couleur / Colore
 	<p>Juego de soporte esquinero para 80x40 mm (nylon reforzado).</p> <p><i>Set of corner supports for 80x40 mm (reinforced nylon).</i></p> <p><i>Jeu de supports d'angle pour profil 80x40 mm (nylon renforcé).</i></p> <p><i>Kit supporti d'angolo 80x40 mm (plastica).</i></p>	8014-47		Blanco / White / Blanc / Bianco
 	<p>Juego de soporte esquinero para 40x40 mm (nylon reforzado).</p> <p><i>Set of corner supports for 40x40 mm (reinforced nylon).</i></p> <p><i>Jeu de supports d'angle pour profil 40x40 mm (nylon renforcé).</i></p> <p><i>Kit supporti d'angolo 40x40 mm (plastica).</i></p>	8014-48		Blanco / White / Blanc / Bianco
 	<p>Capitel, con tornillos de 6x100 mm, arandelas y tapones.</p> <p><i>"Dove" end piece with screws of 6x100 mm with caps.</i></p> <p><i>Enjoliveur doucine visserie de 6x100 mm et embouts.</i></p> <p><i>Capitello con viti 6x100 mm.</i></p>	<p>8014-49</p> <p>8014-106</p> <p>8014-139</p> <p>8014-501</p> <p>8014-359</p> <p>8014-138</p> <p>8014-137</p>		<p>Blanco / White / Blanc / Bianco</p> <p>Blanco / White / Blanc / Bianco</p> <p>Negro / Black / Noir / Nero</p> <p>Plata / Silver / Argent / Argento</p> <p>Bronce / Bronze / Bronzo</p> <p>Burdeos / Dark red / Bordeaux</p> <p>Verde / Green / Vert</p>
 	<p>Capitel, sin tornillos.</p> <p><i>"Dove" end piece without screws.</i></p> <p><i>Enjoliveur doucine sans visserie.</i></p> <p><i>Capitello senza viti.</i></p>	<p>8014-385</p> <p>8014-386</p>		<p>Blanco / White / Blanc / Bianco</p> <p>Blanco / White / Blanc / Bianco</p>

Palillería 80x40



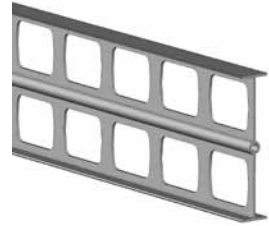
20

Descripción / Description Description / Descrizione	Código / Code Code / Codice	L / m	Color / Colour Couleur / Colore
Polea doble nylon. <i>Double pulley (nylon).</i> <i>Poulie double nylon.</i> <i>Puleggia doppia (plastica).</i>	8014-33		Blanco / White / Blanc / Bianco
	8014-294		Negro / Black / Noir / Nero
Polea doble nylon, eje inox. <i>Double pulley (nylon), stainless axis.</i> <i>Poulie double nylon, axe inoxydable.</i> <i>Puleggia doppia (plastica), rullo inox.</i>	8014-702		Blanco / White / Blanc / Bianco
	8014-703		Negro / Black / Noir / Nero
Polea doble nylon pequeña. <i>Small double pulley (nylon).</i> <i>Poulie double nylon.</i> <i>Puleggia doppia piccola (plastica).</i>	8014-107		Blanco / White / Blanc / Bianco
	8014-295		Negro / Black / Noir / Nero
Polea doble nylon pequeña, eje inox. <i>Small double pulley (nylon), stainless axis.</i> <i>Poulie double nylon, axe inoxydable.</i> <i>Puleggia doppia piccola (plastica), rullo inox.</i>	8014-704		Blanco / White / Blanc / Bianco
	8014-705		Negro / Black / Noir / Nero
Cordoncillo para toldo de Ø 5.5 mm. <i>String for awning of Ø 5.5 mm.</i> <i>Cordon de tirage de Ø 5.5 mm.</i> <i>Profilo per ins. tello nell'ogiva Ø 5.5 mm.</i>	8013-5	300	Blanco / White / Blanc / Bianco



1

Palillera 80x40



Celosía para Palillera.
Lattice Patio Cover.
Jalousie pour Vélum.
Profilo di rinforzo Patio.

**Código / Code
Code / Codice**

L / m

**Color / Colour
Couleur / Colore**

8014-611
8014-615
8014-614
8014-613

4
4
4
4

Blanco / White / Blanc / Bianco
Bronce / Bronze / Bronzo
Burdeos / Dark red / Bordeaux
Verde / Green / Vert

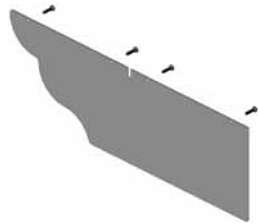


Perfil tejadillo para Palillera.
Patio Cover hood profile.
Profil auvent pour Vélum.
Profilo di copertura superiore Patio.

8014-624
8014-625
8014-626
8014-627
8014-628
8014-631
8014-632
8014-787
8014-788
8014-637
8014-638
8014-635
8014-636
8014-633
8014-634

4
5
5,8
6
7
5
7
5
7
5
7
5
7
5
7

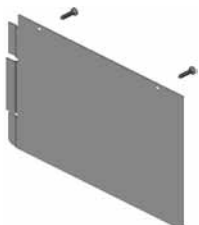
Blanco / White / Blanc / Bianco
Blanco / White / Blanc / Bianco
Blanco / White / Blanc / Bianco
Blanco / White / Blanc / Bianco
Blanco / White / Blanc / Bianco
Negro / Black / Noir / Nero
Negro / Black / Noir / Nero
Plata / Silver / Argent / Argento
Plata / Silver / Argent / Argento
Bronce / Bronze / Bronzo
Bronce / Bronze / Bronzo
Burdeos / Dark red / Bordeaux
Burdeos / Dark red / Bordeaux
Verde / Green / Vert
Verde / Green / Vert



Tapa lateral pecho palomo.
Lateral hood cover.
Plaque latérale en doucine.
Tappo laterale profilo di copertura.

8014-639
8014-640
8014-973
8014-643
8014-642
8014-641

Blanco / White / Blanc / Bianco
Negro / Black / Noir / Nero
Plata / Silver / Argent / Argento
Bronce / Bronze / Bronzo
Burdeos / Dark red / Bordeaux
Verde / Green / Vert



Tapa lateral prolongación.
Lateral hood cover extension.
Plaque latérale rallonge.
Tappo laterale prolunga profilo di copertura con viti.

8014-644
8014-645
8014-974
8014-648
8014-647
8014-646

Blanco / White / Blanc / Bianco
Negro / Black / Noir / Nero
Plata / Silver / Argent / Argento
Bronce / Bronze / Bronzo
Burdeos / Dark red / Bordeaux
Verde / Green / Vert

Palilería 80x40



Soporte.
Support.
Supporto.

Descripción / Description
Description / Descrizione

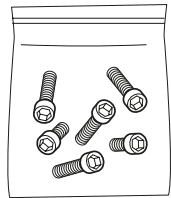
Código / Code
Code / Codice

L / m

Color / Colour
Couleur / Colore

8013-282
8013-283
8013-284
8013-287
8013-286
8013-285
8013-288*

Blanco / White / Blanc / Bianco
Negro / Black / Noir / Nero
Plata / Silver / Argent / Argento
Bronce / Bronze / Bronzo
Burdeos / Dark red / Bordeaux
Verde / Green / Vert
Beige

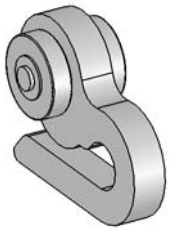


Bolsa tornillos M8 soporte tejadillo Palilería.
Bag of screws M8 for Patio Cover hood.
Sachet vis M8 pour support auvent Vélum.
Sacchetto con viti M8 supporto superiore Patio.

10x60 Hexagonal

8014-649

Blanco / White / Blanc / Bianco



Colgador cortina Palilería.
Curtain hanger for Patio Cover.
Crochet pour anneau rideau Vélum sans roulement.
Staffa per telo Patio.

8014-673
8014-674

Blanco / White / Blanc / Bianco
Negro / Black / Noir / Nero

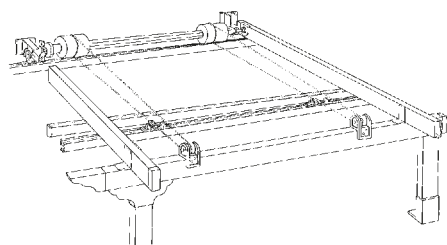


Colgador cortina Palilería con rodamientos.
Curtain hanger for Patio Cover with ball bearings.
Crochet pour anneau rideau Vélum avec roulement.
Staffa per telo con cuscinetti.

8014-675
8014-676

Blanco / White / Blanc / Bianco
Negro / Black / Noir / Nero

motorización / motorization / motorisation / motorizzazione Palillera 80x40



Descripción / Description Description / Descrizione	Código / Code Code / Codice	L / m	Color / Colour Couleur / Colore
<p>Kit motorización Toldo Plano Nº 1. <i>Patio Cover motorization Set Nº 1.</i> <i>Ensemble Kit motorisation Store Vélum Nº 1.</i> <i>Kit motorizzazione Patio Nº 1.</i></p>	6011-7		
<p>Kit motorización Toldo Plano Nº 2. <i>Patio Cover motorization Set Nº 2.</i> <i>Ensemble Kit motorisation Store Vélum.</i> <i>Kit motorizzazione Patio Nº 2.</i></p>	6011-8		
<p>Kit motorización Toldo Plano Nº 1 sin MOTOR. <i>Patio Cover motorization Set Nº 1 without motor.</i> <i>Ensemble Kit motorisation Store Vélum Nº 1 sans moteur.</i> <i>Kit motorizzazione Patio Nº 1 senza motore.</i></p>	6011-9		
<p>Kit motorización Toldo Plano Nº 2 sin MOTOR. <i>Patio Cover motorization Set Nº 2 without motor.</i> <i>Ensemble Kit motorisation Stor Vélum Nº 2 sans moteur.</i> <i>Kit motorizzazione Patio Nº 2 senza motore.</i></p>	6011-10		

Especial imitación Madera / Special Wood imitation section Gamme imitation Bois / Gamma finiture Legno



Pino Nudo Medio
Medium Knot Pine
Pin Noeud Moyen
Pino Medio

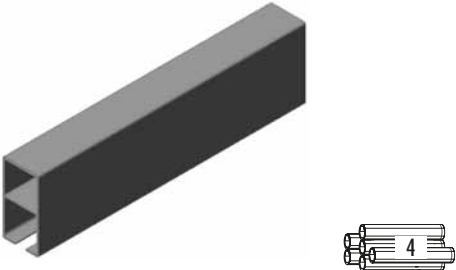
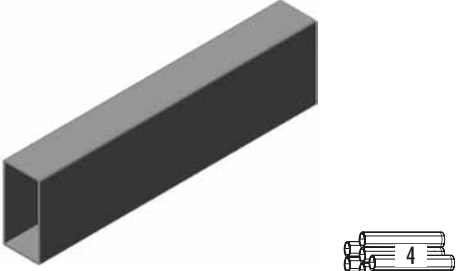
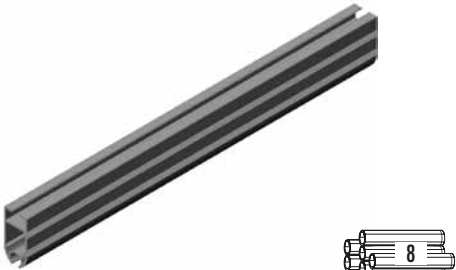
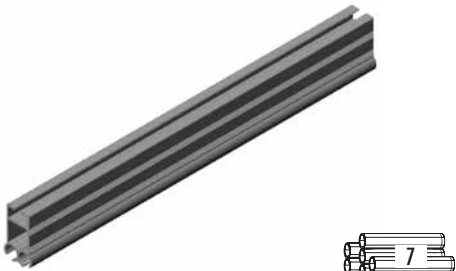


Acacia Clara
Clear Acacia
Acacia Clair
Acacia Chiara



Cerezo Ibérico
Iberian Cherry Wood
Cerisier Ibérique
Ciliegio Iberico

Palillería 80x40


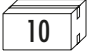

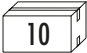
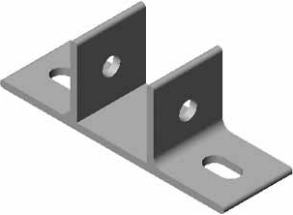
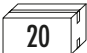

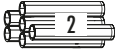
	Descripción / Description Description / Descrizione	Código / Code Code / Codice	L / m	Color / Colour Couleur / Colore
	<p>Tubo guía 80x40 mm aluminio. <i>Guide rail 80x40 mm aluminum.</i> <i>Coulisse double 80x40 mm aluminium.</i> <i>Tubo guida 80x40 mm alluminio.</i></p>	8014-547	5	Pino Nudo Medio / Medium Knot Pine / Pin Noeud Moyen / Pino Medio
	8014-546	7	Pino Nudo Medio / Medium Knot Pine / Pin Noeud Moyen / Pino Medio	
	8014-549	5	Acacia Clara / Clear Acacia / Acacia Clair / Acacia Chiara	
	8014-548	7	Acacia Clara / Clear Acacia / Acacia Clair / Acacia Chiara	
	8014-551	5	Cerezo Ibérico / Iberian Cherry Wood / Cerisier Ibérique / Ciliégio Iberico	
	8014-550	7	Cerezo Ibérico / Iberian Cherry Wood / Cerisier Ibérique / Ciliégio Iberico	
	<p>Tubo estructural rectangular 80x40 mm aluminio. <i>Rectangular structural bar 80x40 mm aluminum.</i> <i>Profil structure lisse 80x40 mm aluminium.</i> <i>Tubo estruso alluminio 80x40 mm.</i></p>	8014-553	5	Pino Nudo Medio / Medium Knot Pine / Pin Noeud Moyen / Pino Medio
	8014-552	7	Pino Nudo Medio / Medium Knot Pine / Pin Noeud Moyen / Pino Medio	
	8014-555	5	Acacia Clara / Clear Acacia / Acacia Clair / Acacia Chiara	
	8014-554	7	Acacia Clara / Clear Acacia / Acacia Clair / Acacia Chiara	
	8014-557	5	Cerezo Ibérico / Iberian Cherry Wood / Cerisier Ibérique / Ciliégio Iberico	
	8014-556	7	Cerezo Ibérico / Iberian Cherry Wood / Cerisier Ibérique / Ciliégio Iberico	
	<p>Palillo simple standard aluminio. <i>Simple fabric profile, aluminum.</i> <i>Profil porte toile simple aluminium.</i> <i>Profilo telo singolo alluminio.</i></p>	8014-559	5	Pino Nudo Medio / Medium Knot Pine / Pin Noeud Moyen / Pino Medio
	8014-558	7	Pino Nudo Medio / Medium Knot Pine / Pin Noeud Moyen / Pino Medio	
	8014-561	5	Acacia Clara / Clear Acacia / Acacia Clair / Acacia Chiara	
	8014-560	7	Acacia Clara / Clear Acacia / Acacia Clair / Acacia Chiara	
	8014-563	5	Cerezo Ibérico / Iberian Cherry Wood / Cerisier Ibérique / Ciliégio Iberico	
	8014-562	7	Cerezo Ibérico / Iberian Cherry Wood / Cerisier Ibérique / Ciliégio Iberico	
	<p>Palillo doble standard aluminio. <i>Double fabric profile, aluminum.</i> <i>Profil porte toile double aluminium.</i> <i>Profilo telo doppio alluminio.</i></p>	8014-565	5	Pino Nudo Medio / Medium Knot Pine / Pin Noeud Moyen / Pino Medio
	8014-564	7	Pino Nudo Medio / Medium Knot Pine / Pin Noeud Moyen / Pino Medio	
	8014-567	5	Acacia Clara / Clear Acacia / Acacia Clair / Acacia Chiara	
	8014-566	7	Acacia Clara / Clear Acacia / Acacia Clair / Acacia Chiara	
	8014-569	5	Cerezo Ibérico / Iberian Cherry Wood / Cerisier Ibérique / Ciliégio Iberico	
	8014-568	7	Cerezo Ibérico / Iberian Cherry Wood / Cerisier Ibérique / Ciliégio Iberico	

Palillería 80x40

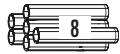
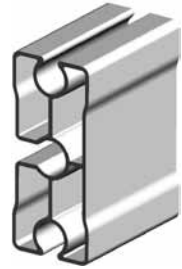


Descripción / Description Description / Descrizione	Código / Code Code / Codice	L / m	Color / Colour Couleur / Colore
<p>Remate pecho palomo para tubo de 80x40 mm aluminio fundición, para sujeción en interior perfil.</p> <p><i>“Dove” end piece for 80x40 mm aluminum.</i></p> <p><i>Cache d’extrémité en doucine aluminium 80x40 mm pour structure lisse.</i></p> <p><i>Capitello in alluminio.</i></p>	<p>8014-650</p> <p>8014-651</p> <p>8014-652</p>		<p>Pino Nudo Medio / Medium Knot Pine / Pin Noeud Moyen / Pino Medio</p> <p>Acacia Clara / Clear Acacia / Acacia Clair / Acacia Chiara</p> <p>Cerezo Ibérico / Iberian Cherry Wood / Cerisier Ibérique / Ciliegio Iberico</p>
<p>Soporte guía 80x40 mm con taladros, extrusión de aluminio.</p> <p><i>Support 80x40 mm with holes, aluminum.</i></p> <p><i>Support guide percée extrudé, 80x40 mm aluminium.</i></p> <p><i>Supporto guida 80x40 mm con fori, alluminio.</i></p>	<p>8014-653</p> <p>8014-654</p> <p>8014-655</p>		<p>Pino Nudo Medio / Medium Knot Pine / Pin Noeud Moyen / Pino Medio</p> <p>Acacia Clara / Clear Acacia / Acacia Clair / Acacia Chiara</p> <p>Cerezo Ibérico / Iberian Cherry Wood / Cerisier Ibérique / Ciliegio Iberico</p>
<p>Soporte pie 40x40 mm con taladros, extrusión de aluminio.</p> <p><i>Support for 40x40 mm with holes, aluminum.</i></p> <p><i>Support de sol extrudé pour profil 40x40 mm aluminium.</i></p> <p><i>Supporto inferiore 40x40 mm con fori, alluminio.</i></p>	<p>8014-656</p> <p>8014-657</p> <p>8014-658</p>		<p>Pino Nudo Medio / Medium Knot Pine / Pin Noeud Moyen / Pino Medio</p> <p>Acacia Clara / Clear Acacia / Acacia Clair / Acacia Chiara</p> <p>Cerezo Ibérico / Iberian Cherry Wood / Cerisier Ibérique / Ciliegio Iberico</p>
<p>Soporte pie 80x40 mm con taladros, extrusión de aluminio.</p> <p><i>Support for 80x40 mm with holes, aluminum.</i></p> <p><i>Support de sol extrude pour profil 80x40 mm aluminium.</i></p> <p><i>Supporto inferiore 80x40 mm con fori, alluminio.</i></p>	<p>8014-659</p> <p>8014-660</p> <p>8014-661</p>		<p>Pino Nudo Medio / Medium Knot Pine / Pin Noeud Moyen / Pino Medio</p> <p>Acacia Clara / Clear Acacia / Acacia Clair / Acacia Chiara</p> <p>Cerezo Ibérico / Iberian Cherry Wood / Cerisier Ibérique / Ciliegio Iberico</p>

Palillera 80x40

	Descripción / Description Description / Descrizione	Código / Code Code / Codice	L / m	Color / Colour Couleur / Colore
 	<p>Soporte suelo (fundición de aluminio).</p> <p><i>Base support (aluminum).</i></p> <p><i>Platine de sol (aluminium).</i></p> <p><i>Supporto inferiore pressofuso (alluminio).</i></p> <p>Sin tornillería <i>Without screws</i> <i>Sans visserie</i> <i>Senza viti</i></p>	<p>8014-662</p> <p>8014-663</p> <p>8014-664</p>		<p>Pino Nudo Medio / Medium Knot Pine / Pin Noeud Moyen / Pino Medio</p> <p>Acacia Clara / Clear Acacia / Acacia Clair / Acacia Chiara</p> <p>Cerezo Ibérico / Iberian Cherry Wood / Cerisier Ibérique / Ciliegio Iberico</p>
 	<p>Capitel, sin tornillos.</p> <p><i>"Dove" end piece without screws.</i></p> <p><i>Enjoliveur doucine sans visserie.</i></p> <p><i>Capitello senza viti.</i></p> <p>Aluminio fundición <i>Aluminum</i> <i>Aluminium</i> <i>Alluminio pressofuso</i></p>	<p>8014-665</p> <p>8014-666</p> <p>8014-667</p>		<p>Pino Nudo Medio / Medium Knot Pine / Pin Noeud Moyen / Pino Medio</p> <p>Acacia Clara / Clear Acacia / Acacia Clair / Acacia Chiara</p> <p>Cerezo Ibérico / Iberian Cherry Wood / Cerisier Ibérique / Ciliegio Iberico</p>
 	<p>Soporte aéreo corto 40x40 mm extrusión de aluminio.</p> <p><i>Short support 40x40 mm aluminum.</i></p> <p><i>Support univ. court extrudé pour profil 40x40 mm aluminium.</i></p> <p><i>Supporto superiore corto 40x40 mm alluminio.</i></p> <p>Sin tornillería <i>Without screws</i> <i>Sans visserie</i> <i>Senza viti</i></p>	<p>8014-668</p> <p>8014-669</p> <p>8014-670</p>		<p>Pino Nudo Medio / Medium Knot Pine / Pin Noeud Moyen / Pino Medio</p> <p>Acacia Clara / Clear Acacia / Acacia Clair / Acacia Chiara</p> <p>Cerezo Ibérico / Iberian Cherry Wood / Cerisier Ibérique / Ciliegio Iberico</p>
 	<p>Perfil guía cortavientos.</p> <p><i>Wind-cover guide rail profile.</i></p> <p><i>Coulisse pour store vertical latéral.</i></p> <p><i>Profilo guida frangivento.</i></p>	<p>8014-305</p> <p>8014-307</p> <p>8014-309</p> <p>8014-311</p> <p>8014-321</p> <p>8014-323</p>	<p>5</p> <p>7</p> <p>5</p> <p>7</p> <p>5</p> <p>7</p>	<p>Pino Nudo Medio / Medium Knot Pine / Pin Noeud Moyen / Pino Medio</p> <p>Pino Nudo Medio / Medium Knot Pine / Pin Noeud Moyen / Pino Medio</p> <p>Acacia Clara / Clear Acacia / Acacia Clair / Acacia Chiara</p> <p>Acacia Clara / Clear Acacia / Acacia Clair / Acacia Chiara</p> <p>Cerezo Ibérico / Iberian Cherry Wood / Cerisier Ibérique / Ciliegio Iberico</p> <p>Cerezo Ibérico / Iberian Cherry Wood / Cerisier Ibérique / Ciliegio Iberico</p>

Palillería 80x40



Perfil faldón cortavientos.

Wind-cover profile.

Barre de charge pour store vertical.

Profilo frangivento.

**Código / Code
Code / Codice**

L / m

**Color / Colour
Couleur / Colore**

8014-325

5

Pino Nudo Medio / Medium Knot Pine / Pin Noeud Moyen / Pino Medio

8014-327

7

Pino Nudo Medio / Medium Knot Pine / Pin Noeud Moyen / Pino Medio

8014-372

5

Acacia Clara / Clear Acacia / Acacia Clair / Acacia Chiara

8014-373

7

Acacia Clara / Clear Acacia / Acacia Clair / Acacia Chiara

8014-387

5

Cerezo Ibérico / Iberian Cherry Wood / Cerisier Ibérique / Ciliégio Iberico

8014-388

7

Cerezo Ibérico / Iberian Cherry Wood / Cerisier Ibérique / Ciliégio Iberico



Perfil tejadillo para Palillería.

Patio Cover hood profile.

Profil auvent pour Vélum.

Profilo di copertura superiore Patio.

8014-707

5

Pino Nudo Medio / Medium Knot Pine / Pin Noeud Moyen / Pino Medio

8014-710

7

Pino Nudo Medio / Medium Knot Pine / Pin Noeud Moyen / Pino Medio

8014-708

5

Acacia Clara / Clear Acacia / Acacia Clair / Acacia Chiara

8014-711

7

Acacia Clara / Clear Acacia / Acacia Clair / Acacia Chiara

8014-706

5

Cerezo Ibérico / Iberian Cherry Wood / Cerisier Ibérique / Ciliégio Iberico

8014-709

7

Cerezo Ibérico / Iberian Cherry Wood / Cerisier Ibérique / Ciliégio Iberico

