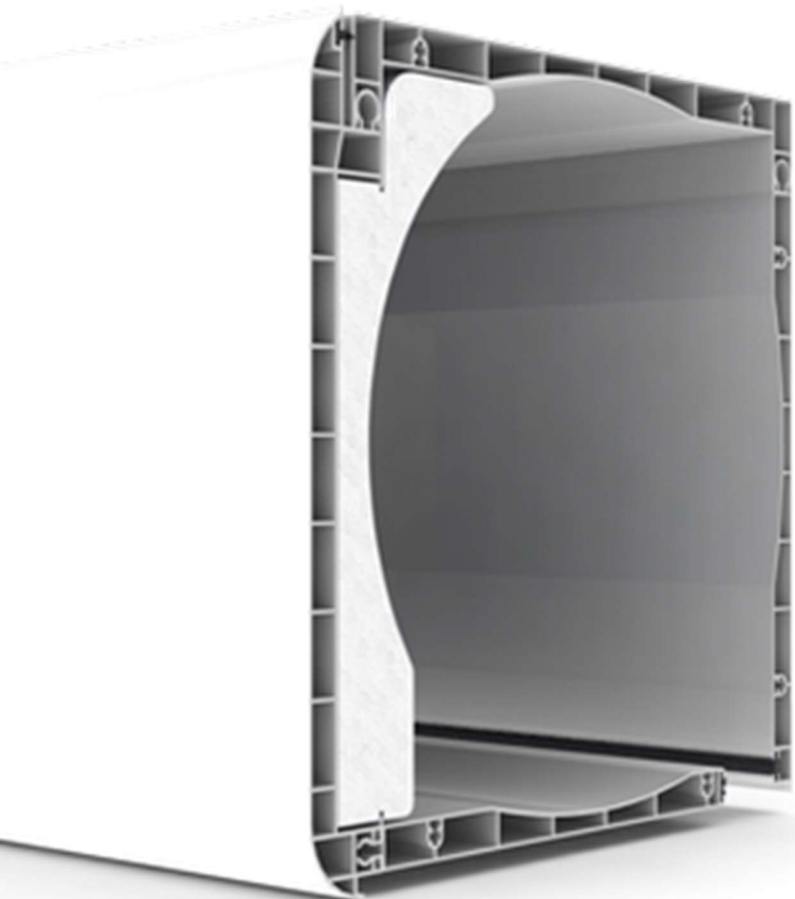
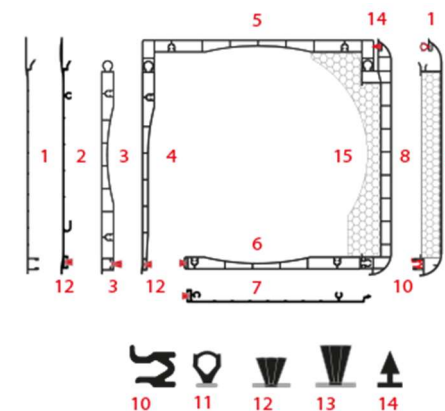


PVC-DECOR



DESCRIPCIÓN DE COMPONENTES

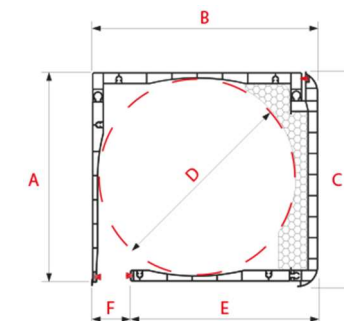
- | | |
|--|--|
| 1 Perfil exterior aluminio | 10 Goma clipaje perfil registro |
| 2 Perfil exterior aluminio enrasado | Sólo cuando el perfil inferior es de aluminio |
| 3 Perfil exterior PVC | 11 Goma cierre perfil registro aluminio |
| 4 Perfil exterior PVC enrasado | 12 Felpudo ref. 69-550 |
| 5 Perfil superior PVC | 13 Felpudo ref. 80-700 |
| 6 Perfil inferior PVC | 14 Goma cierre Eurodecor |
| 7 Perfil inferior aluminio | 15 Aislamiento especial Eurodecor PVC |
| 8 Perfil registro PVC | Sólo para perfil registro de cajón 155 y 185 |
| 9 Perfil registro aluminio | |



DIMENSIÓN DE COMPONENTES

		A	B	C	D	E	F
SECCIÓN CAJÓN	155	155	170	160	144	135	34
	185	185	199	189,60	174	165	34
	200	200	214	204	189	179,50	34,50

Dimensiones expresadas en mm



TAMAÑOS Y COMBINACIONES

155 mm/ 185 mm/ 200 mm				
4 PVC*	3 PVC + 1 ALUMINIO	2 PVC + 2 ALUMINIO	2 PVC + 2 ALUMINIO	1 PVC + 3 ALUMINIO

*Aislamiento especial Eurodecor PVC sólo para perfil registro de cajón 155 y 185