

| COFRE DESERT D1: Líneas máximas y capacidades de lona<br>CASSONETTO DESERT D1: Larghezza massima e capacità di avvolgimento tessuto |              |   |  |  |
|---|--------------|---|--|--|
| Sujección<br>Fissaggio  | Eje<br>Rullo | Línea máxima (m) <sup>(1)</sup><br>Larghezza massima (m) <sup>(1)</sup> | Capacidad máxima lona <sup>(2)</sup><br>Altezza massima tessuto <sup>(2)</sup> | Longitud mínima de lona<br>para brazos store <sup>(3)</sup><br>Altezza massima del tessuto<br>con braccio "store" <sup>(3)</sup> |
| Pared/Techo<br>Parete/Soffitto  | Ø 60 x 0,7   | 3,50  | 3,75   | 2,00   |
|   | Ø 60 x 0,9   | 4,50  |  |  |
|   | Ø 70 x 0,8   | 5,50  | 2,75   | 1,00   |
|   | Ø 70 x 1,0   | 7,10  |  |  |
| Entre Paredes<br>Muro/Muro  | Ø 60 x 0,7   | 3,50  | 3,75   | 2,00   |
|   | Ø 60 x 0,9   | 4,50  |  |  |
|   | Ø 70 x 0,8   |   | 2,75   | 1,00   |
|   | Ø 70 x 1,0   |   |  |  |

<sup>(1)</sup> Es la máxima longitud de cofre recomendable.

<sup>(2)</sup> Es la longitud máxima de lona que se puede enrollar en el cofre, hasta un diámetro exterior como máximo de Ø 93 mm, usando una lona de 0,5-0,6 mm (con costura 1,1-1,2 mm).

<sup>(3)</sup> Es la longitud mínima de lona que garantiza el autocierre de un cofre con brazos store. Equivale a enrollar lona hasta un diámetro exterior de al menos Ø 80 mm, usando una lona de 0,5-0,6 mm (con costura 1,1-1,2 mm).

<sup>(1)</sup> Larghezza massima raccomandabile.

<sup>(2)</sup> Altezza massima del tessuto, per garantire, che il diametro di avvolgimento sia contenuto nel Ø 93 mm massimo, considerato un tessuto di spessore 0,5-0,6 mm (con risvolto spess 1,1-1,2 mm).

<sup>(3)</sup> Altezza minima del tessuto, per garantire, la chiusura del cassonetto con braccio "store". Equivale al diametro di avvolgimento minimo di Ø 80 mm, considerato un tessuto di spessore 0,5-0,6 mm (con risvolto spess 1,1-1,2 mm).

| COFRE DESERT D1: Descuentos para corte de perfiles, eje y lona (cm)<br>CASSONETTO DESERT D1: Tabella di diminuzione x il taglio dei profili, tubo e tessuto (cm) |  |                  |             |                |
|--|--|------------------|-------------|----------------|
|  |  | Perfil / Profilo | Eje / Rullo | Lona / Tessuto |
| Eje 60 mm<br>Rullo Ø 60 mm   | Con máquina Ciclon<br>Sporgenza in metri             | 7                | 8,8         | 9              |
|  | Con cardan Ace 1:8<br>Con arganello Ace 1:8          | 7                | 7,9         | 8,9            |
|  | Con máquina G8 por fuera<br>Con arganello G8 esterno | 11               | 11,1        | 12,1           |
| Eje 70 mm<br>Rullo Ø 70 mm   | Con máquina Ciclon<br>Sporgenza in metri             | 7                | 9,2         | 10             |
|  | Con motor Argos<br>Con motore Argos                  | 7                | 6           | 7              |
|  | Con cardan Ace 1:8<br>Con arganello Ace 1:8          | 7                | 8,3         | 9,3            |
|  | Con máquina G8 por fuera<br>Con arganello G8 esterno | 11,1             | 11,5        | 12,5           |

Entre paredes con eje de 60 mm, son 3 cm más de descuento / Tra parete-parete con tubo da 60 mm, 3 cm da sottrarre.

Con sujeción entre paredes no se puede usar máquina G8 / Arganello G8 non può essere utilizzato con assemblaggio muro-muro.

Para montar el cofre con motor es necesario utilizar eje de 70 mm / Per il montaggio del cassonetto con motore, si deve utilizzare il tubo da 70mm.

| MOTORIZACIÓN / MOTORIZZAZIONE          |                                      |          |          |          |
|--|--------------------------------------|----------|----------|----------|
| Salida en metros<br>Sporgenza in metri | Línea en metros / Larghezza in metri |          |          |          |
|  | 3,00                                 | 4,00     | 5,00     | 6,00     |
| 1,00                                   | ARGOS 20                             | ARGOS 20 | ARGOS 20 | ARGOS 20 |
| 1,50                                   | ARGOS 20                             | ARGOS 20 | ARGOS 20 | ARGOS 20 |

## Gaviota Simbac

TENDE E TAPPARELLE INTELLIGENTI

GAVIOTA SIMBAC, S.L.

Autovía Alicante A-31. Km. 196 · 03630 SAX (Alicante) ESPAÑA / SPAIN

Tel. +34 965 474 200 · Fax +34 965 475 680

International Dept.: +34 966 968 276 · Fax +34 966 968 075

comercial@gaviotasimbac.com · export@gaviotasimbac.com

www.gaviotasimbac.com

GAVIOTA SIMBAC, S.p.A.

Via del Commercio, 10 - 20882 BELLUSCO (MB) - ITALIA / ITALY

Tel. (+39) 039 6077.1 / Fax (+39) 6077.500/588

www.gaviotasimbac.com

Más información en: / Per altra informazione:



REF.: 6273-82 - GAVIOTA SIMBAC, S.L. - JUNIO 2013 © COPYRIGHT RESERVED

# DesertD1

Sistema Cofre / Sistema Cassonetto

**Gaviota Simbac**  
TOLDOS Y PERSIANAS INTELIGENTES

# DesertD1

## Sistema Cofre / Sistema Cassonetto

Cofre de cierre hermético y línea muy moderna. Ideal para ventanas. Permite la instalación tanto de brazo de punto recto como de brazo store. Opción de montaje con mecanismo cardán o con motor para accionar desde el interior de la vivienda.

Todos los elementos plásticos decorativos son lacados con el mismo procedimiento y color que el resto de piezas metálicas y de extrusión, evitando con ello el cambio de su color por causa del tiempo.

Único del mercado que cierra con brazo store sin ayuda, con sólo recoger la lona.

*Cassonetto a chiusura ermetica, compatto ed elegante. Ideale per finestre.*

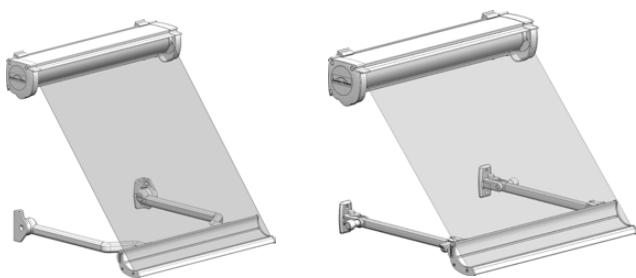
*Permette l'installazione con bracci a caduta e con bracci store.*

*Montaggio con manovra ad argano e con motore. Sia diretto che con rinvio della manovra manuale all'interno dell'abitazione.*

*Tutti gli elementi plastici decorativi sono laccati con lo stesso procedimento di verniciatura del resto dei pezzi metallici e di estrusione. Grazie a questa tecnologia, tutti i componenti della tenda risultano essere perfettamente della stessa tonalità, anche con il passare del tempo.*

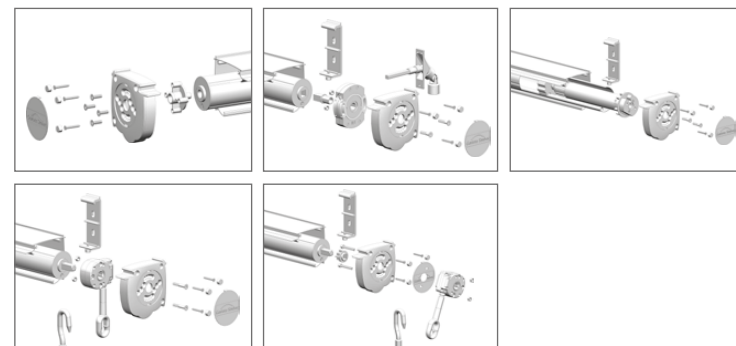
*Unico sistema sul mercato a chiusura ermetica con braccio store, senza aiuto esterno, ma con il solo avvolgimento del tessuto.*

### Despiece sistema / Esploso del sistema



DesertD1 con Brazo de Punto Recto  
DesertD1 con Braccio Diritto

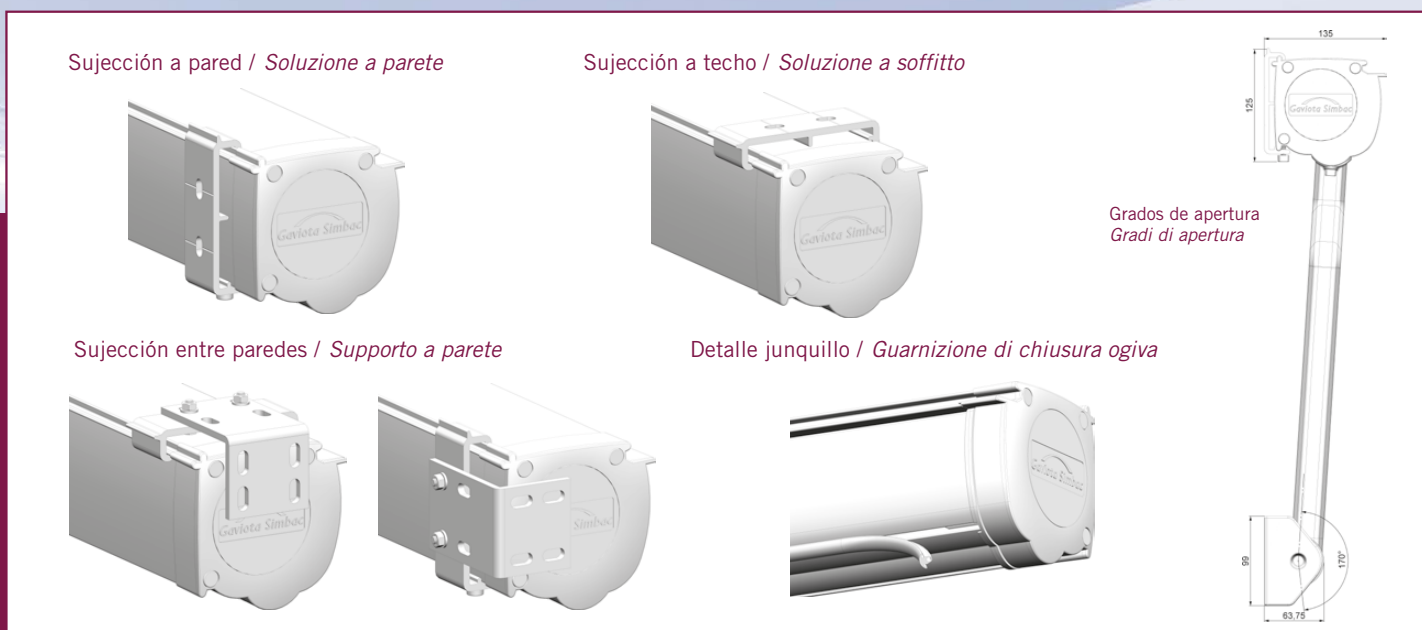
DesertD1 con Brazo Store  
DesertD1 con Braccio Store



### Ejemplo para montaje DesertD1, 4,00 m x 1,00 m (Línea x Salida). Color blanco Esempio di montaggio DesertD1, 4,00 m x 1,00 m braccio. Nel colore bianco

| DESCRIPCIÓN / DESCRIZIONE   | CÓDIGO CODICE | UDS. |
|---|---------------|------|
| <b>EJEMPLO DESERTD1 MOTORIZADO / ESEMPIO SISTEMA DESERTD1 MANOVRA A MOTORE</b>  |               |      |
| Juego perfiles cofre DesertD1<br>Set profili cassonetto DesertD1  | 8013-241      | 4 m  |
| Juego tapas DesertD1<br>Kit tappi cassonetto DesertD1   | 8013-270      | 1    |
| Soporte pared-techo DesertD1<br>Supporto parete-soffitto cassonetto DesertD1  | 8013-262      | 3    |
| Casquillo 70 mm ranurado de aluminio para punto, agujero redondo 14 mm<br>Calotta con ogiva Ø 70 mm alluminio, con foro Ø 14 mm | 8002-34       | 1    |
| Juego brazo curvo I3, con tensión (1,00 m)<br>Kit bracci curvi I3 con molla tensione (1,00 m)                                   | 8006-444      | 1    |
| Tubo ranurado galvanizado<br>Rullo con ogiva  | 8003-24       | 4 m  |
| Motor Argos 20<br>Motore Argos 20   | 6005-102      | 1    |
| Emisor 1 canal Cronos<br>Telecomando a 1 canale Cronos  | 6009-118      | 1    |
| Acople para eje de 70 mm con ojiva<br>Adattatore per rullo ogiva Ø 70 mm  | 6007-14       | 1    |

| DESCRIPCIÓN / DESCRIZIONE   | CÓDIGO CODICE | UDS. |
|---|---------------|------|
| <b>EJEMPLO DESERTD1 CON MÁQUINA / ESEMPIO SISTEMA DESERTD1 MANOVRA AD ARGANO</b>  |               |      |
| Juego perfiles cofre DesertD1<br>Set profili cassonetto DesertD1  | 8013-241      | 4 m  |
| Juego tapas DesertD1<br>Kit tappi cassonetto DesertD1   | 8013-270      | 1    |
| Soporte pared-techo DesertD1<br>Supporto parete-soffitto cassonetto DesertD1  | 8013-262      | 3    |
| Casquillo 70 mm ranurado de aluminio para punto, agujero redondo 14 mm<br>Calotta con ogiva Ø 70 mm alluminio, con foro Ø 14 mm | 8002-34       | 1    |
| Juego brazo curvo I3, con tensión (1,00 m)<br>Kit bracci curvi I3 con molla tensione (1,00 m)                                   | 8006-444      | 1    |
| Casquillo 70 mm ranurado, espiga cuadrada 13x33 mm<br>Calotta con ogiva Ø 70 mm con perno quadro 13x33 mm                       | 8002-28       | 1    |
| Tubo ranurado galvanizado<br>Rullo con ogiva  | 8003-24       | 4 m  |
| Máquina Ciclon 1/7 cáncamo 90 mm acero zincado, roscada<br>Arganello Ciclon 1/7 occhio L90 mm fori filettati                    | 8001-185      | 1    |
| Manivela extra lacada gancho zincado (1,50 m)<br>Asta verniciata gancio zincato (1,50 m)  | 8009-10       | 1    |
| Pinza sujeta manivela de poliamida<br>Ferma asta plastica   | 7010-39       | 1    |



| DESCRIPCIÓN / DESCRIZIONE  | CÓDIGO CODICE              | UDS.        |
|--|----------------------------|-------------|
| Juego perfiles cofre DesertD1<br>Kit profili cassonetto DesertD1 | 8013-241/242/243/244/245   | 1 L/m       |
| 8013-246/1138/247  | Blanco / Bianco            | 4/5/5,8/6/7 |
| 8013-248/1139/249  | Negro / Nero               | 5/5,8/7     |
| 8013-254/1140/255  | Plata / Argento            | 5/5,8/7     |
| 8013-254/1140/255  | Bronce / Bronzo            | 5/5,8/7     |
| 8013-857/1141/858  | Gris 7011 / Grigio 7011    | 5/5,8/7     |
| 8013-859/1142/860  | Marrón 8014 / Marrone 8014 | 5/5,8/7     |
| 8013-258/1143/259  | Beig 1013 / Beige 1013     | 5/5,8/7     |

| DESCRIPCIÓN / DESCRIZIONE  | CÓDIGO CODICE   | UDS.  |
|--|-----------------|-------|
| Perfil tapa ojiva faldón DesertD1<br>Guarnizione di chiusura ogiva | 8013-328        | 1 L/m |
| 8013-328   | Blanco / Bianco | 50    |
| 8013-329   | Negro / Nero    | 50    |

| DESCRIPCIÓN / DESCRIZIONE                             | CÓDIGO CODICE              | UDS. |
|---|----------------------------|------|
| Juego tapas DesertD1<br>Kit tappi cassonetto DesertD1 | 8013-270                   | 1    |
| 8013-270  | Blanco / Bianco            |      |
| 8013-271  | Negro / Nero               |      |
| 8013-272  | Plata / Argento            |      |
| 8013-275  | Bronce / Bronzo            |      |
| 8013-851  | Gris 7011 / Grigio 7011    |      |
| 8013-852  | Marrón 8014 / Marrone 8014 |      |
| 8013-276  | Beig 1013 / Beige 1013     |      |

| DESCRIPCIÓN / DESCRIZIONE   | CÓDIGO CODICE   | UDS. |
|---|-----------------|------|
| Bolsa tornillos M6 soporte lateral DesertD1<br>Sacchetto viti M6 supporti laterali DesertD1 | 8013-290        | 50   |
| 8013-290  | Blanco / Bianco |      |

| DESCRIPCIÓN / DESCRIZIONE                                 | CÓDIGO CODICE    | UDS. |
|---|------------------|------|
| Juego de brazo stor (0,50 m)<br>Kit bracci store (0,50 m) | 8007-7           | 25   |
| 8007-7  | Blanco / Bianco* |      |

\*Otros colores, consultar / Altri colore, chiedere

| DESCRIPCIÓN / DESCRIZIONE  | CÓDIGO CODICE              | UDS. |
|--|----------------------------|------|
| Soporte pared-techo DesertD1<br>Supporto a parete/soffitto cassonetto DesertD1 | 8013-262                   | 10   |
| 8013-262   | Blanco / Bianco            |      |
| 8013-263   | Negro / Nero               |      |
| 8013-264   | Plata / Argento            |      |
| 8013-267   | Bronce / Bronzo            |      |
| 8013-853   | Gris 7011 / Grigio 7011    |      |
| 8013-854   | Marrón 8014 / Marrone 8014 |      |
| 8013-268   | Beig 1013 / Beige 1013     |      |

| DESCRIPCIÓN / DESCRIZIONE   | CÓDIGO CODICE              | UDS. |
|---|----------------------------|------|
| Soporte lateral DesertD1<br>Supporto laterale cassonetto DesertD1 | 8013-282                   | 10   |
| 8013-282  | Blanco / Bianco            |      |
| 8013-283  | Negro / Nero               |      |
| 8013-284  | Plata / Argento            |      |
| 8013-287  | Bronce / Bronzo            |      |
| 8013-855  | Gris 7011 / Grigio 7011    |      |
| 8013-856  | Marrón 8014 / Marrone 8014 |      |
| 8013-288  | Beig 1013 / Beige 1013     |      |

| DESCRIPCIÓN / DESCRIZIONE   | CÓDIGO CODICE   | UDS. |
|---|---|------|
| Juego de brazo curvo I2, con semitensión<br>Kit bracci curvi I2, con molla semi-tensione  | 8006-512 (0,60 m) / 8006-340 (0,70 m) / 8006-348 (0,80 m) / 8006-356 (0,90 m) / 8006-364 (1,00 m) / 8006-372 (1,10 m) / 8006-380 (1,20 m) | 2    |
| 8006-512 (0,60 m) / 8006-340 (0,70 m) / 8006-348 (0,80 m) / 8006-356 (0,90 m) / 8006-364 (1,00 m) / 8006-372 (1,10 m) / 8006-380 (1,20 m) | Blanco / Bianco*  |      |

| DESCRIPCIÓN / DESCRIZIONE   | CÓDIGO CODICE   | UDS. |
|---|---|------|
| Juego de brazo curvo I3, con tensión<br>Kit bracci curvi I3, con molla tensione   | 8006-428 (0,80 m) / 8006-436 (0,90 m) / 8006-444 (1,00 m) / 8006-452 (1,10 m) / 8006-460 (1,20 m) / 8006-468 (1,30 m) / 8006-476 (1,40 m) / 8006-484 (1,50 m) | 2    |
| 8006-428 (0,80 m) / 8006-436 (0,90 m) / 8006-444 (1,00 m) / 8006-452 (1,10 m) / 8006-460 (1,20 m) / 8006-468 (1,30 m) / 8006-476 (1,40 m) / 8006-484 (1,50 m) | Blanco / Bianco*  |      |

Gaviota Simbac  
TOLDOS Y PERSIANAS INTELIGENTES

DesertD1  
Sistema Cofre / Sistema Cassonetto

### DesertD1 con Brazo Store / DesertD1 con Braccio Store

EN-13561:2004 Ábaco de resistencia al viento / Abaco resistenza al vento

| 1,50 | 2,00 | 3,00 | 4,50 | 5,00 | 6,00 | H<br>m |
|------|------|------|------|------|------|--------|
| 3    | 3    | 3    | 3    | 3    | 3    | 0,50   |

**Clase 0 / Classe 0**  
No cumple homologación / Non è prevista omologazione

**Clase 1 / Classe 1**

**Clase 2 / Classe 2**

**Clase 3 / Classe 3**

IM Imposibilidad de montaje / Impossibile il montaggio

| RESISTENCIA AL VIENTO / RESISTENZA AL VENTO |  |                      |
|---|--|----------------------|
| Clase / Classe                              | Velocidad Máxima Viento / Velocità Massima Vento | Presión / Pressione  |
| 1   | 28 Km/h  | 40 N/m <sup>2</sup>  |
| 2   | 38 Km/h  | 70 N/m <sup>2</sup>  |
| 3   | 49 Km/h  | 110 N/m <sup>2</sup> |

\* NOTA: Las clases expuestas han sido obtenidas según ensayos descritos en los E.I.T. de Gaviota Simbac.

NOTA: Le classi espote, sono state ottenute secondo le condizioni di prova descritte nel manuale E.I.T. di Gaviota Simbac.

### DesertD1 con Brazo I2-I3 / DesertD1 con Braccio Diritto I2-I3

EN-13561:2004 Ábaco de resistencia al viento / Abaco resistenza al vento

| 1,50           | 2,00           | 3,00           | 4,50           | 5,00           | 6,00           | H<br>m |
|----------------|----------------|----------------|----------------|----------------|----------------|--------|
| 3 <sup>3</sup> | 3 <sup>3</sup> | 3 <sup>3</sup> | 3 <sup>3</sup> | 3 <sup>3</sup> | 3 <sup>3</sup> | 1,50   |
| 3 <sup>3</sup> | 3 <sup>3</sup> | 3 <sup>3</sup> | 3 <sup>3</sup> | 3 <sup>3</sup> | 3 <sup>3</sup> | 1,40   |
| 3 <sup>3</sup> | 3 <sup>3</sup> | 3 <sup>3</sup> | 3 <sup>3</sup> | 3 <sup>3</sup> | 3 <sup>3</sup> | 1,30   |
| 3              | 3              | 3              | 3              | 3              | 3              | 1,20   |
| 3              | 3              | 3              | 3              | 3              | 3              | 1,10   |
| 3              | 3              | 3              | 3              | 3              | 3              | 1,00   |
| 3              | 3              | 3              | 3              | 3              | 3              | 0,90   |
| 3              | 3              | 3              | 3              | 3              | 3              | 0,80   |
| 3 <sup>2</sup> | 3 <sup>2</sup> | 3 <sup>2</sup> | 3 <sup>2</sup> | 3 <sup>2</sup> | 3 <sup>2</sup> | 0,70   |
| 3 <sup>2</sup> | 3 <sup>2</sup> | 3 <sup>2</sup> | 3 <sup>2</sup> | 3 <sup>2</sup> | 3 <sup>2</sup> | 0,60   |

<sup>2</sup> Solo aplicable al sistema I2 / Si applica al solo sistema I2

<sup>3</sup> Solo aplicable al sistema I3 / Si applica al solo sistema I3