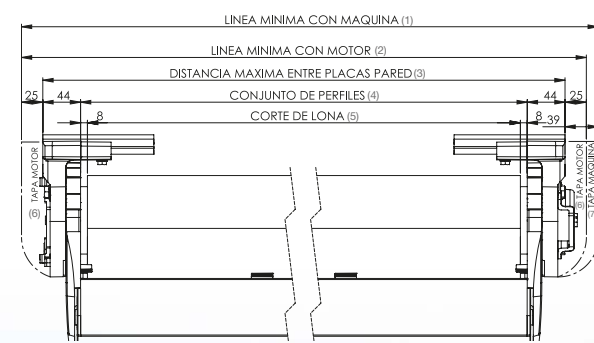


INDICACIONES PARA CORTE / INDICAZIONI PER IL TAGLIO					
Versión Versione	Distancia máxima entre placas pared (cm) Distanza massima tra piastre e parete (cm)	Corte de perfiles (cm) Taglio dei profili (cm)	Corte de eje (cm) Taglio del rullo (cm)	Corte de lona (cm) Taglio del tessuto (cm)	Márgenes de enrollado (cm) Margini di arrotolamento (cm)
Motor Motore	5,0	13,8	Ø 70: 11,5	15,4	Ø 70: 0,8 / 3,2*
			Ø 78: 14,5		Ø 78: Centrada / Centrata
Máquina Argano	7,3	16,1	16,2	17,7	Centrada / Centrata

\* Cota mayor corresponde al lado donde se instala el motor.  
\* La quota maggiore, corrisponde al lato in cui viene installato il motore.



- Larghezza minima con arganello.
- Larghezza minima con motore.
- Distanza massima tra supporti-muro.
- Kit di profili.
- Taglio del tessuto.
- Calotta motore.
- Calotta arganello.

LÍNEAS MÍNIMAS (m)* / LARGHEZZE MINIME (m)*	
Medidas brazos Misura braccio	Línea mínima Larghezza minima
1,50	1,79
1,75	2,05
2,00	2,38
2,25	2,63
2,50	2,88
2,75	3,21
3,00	3,46
3,25	3,71

\* Con dos brazos Premium / Con due braccio a scomparsa Premium.

MOTORIZACIÓN / MOTORIZAZIONE					
	Salida en metros Sporgenza in metri	Línea en metros / Larghezza in metri			
		2,00	3,00	4,00	5,00
Eje 78 mm Rullo Ø 78 mm	1,50	ARGOS 40	ARGOS 40	ARGOS 40	ARGOS 40
	1,75		ARGOS 40	ARGOS 40	ARGOS 40
	2,00		ARGOS 50	ARGOS 50	ARGOS 50
	2,25		ARGOS 50	ARGOS 50	ARGOS 50
	2,50		ARGOS 50	ARGOS 50	ARGOS 50
	2,75			ARGOS 50	ARGOS 50
	3,00			ARGOS 50	ARGOS 50
	3,25			ARGOS 50	ARGOS 50

## Gaviota Simbac

TENDE E TAPPARELLE INTELLIGENTI

GAVIOTA SIMBAC, S.L.

Autovía Alicante A-31, Km. 196 · 03630 SAX (Alicante) ESPAÑA / SPAIN  
Tel. +34 965 474 200 · Fax +34 965 475 680  
International Dept.: +34 966 968 276 · Fax +34 966 968 075  
comercial@gaviotasimbac.com · export@gaviotasimbac.com  
www.gaviotasimbac.com

GAVIOTA SIMBAC, S.p.A.

Via del Commercio, 10 - 20882 BELLUSCO (MB) - ITALIA / ITALY  
Tel. (+39) 039 6077.1 / Fax (+39) 6077.500/588  
www.gaviotasimbac.com

Más información en: / Per altra informazione:



REF.: 6273-80 - GAVIOTA SIMBAC, S.L. - JUNIO 2013 © COPYRIGHT RESERVED

# ARES

Sistema Cofre / Sistema Cassonetto

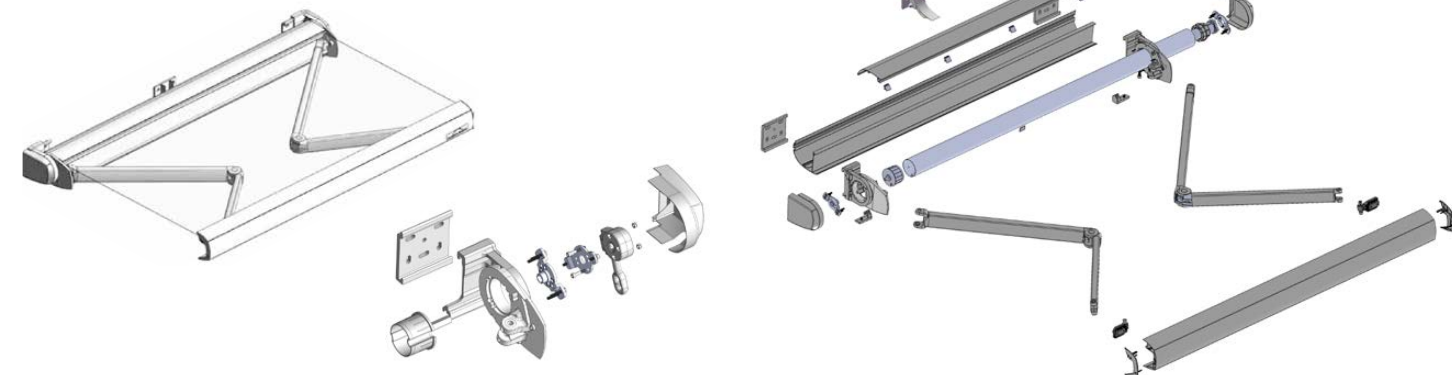
# ARES

## Sistema Cofre / Sistema Cassonetto

Rollo de lona oculto a cofre abierto, tapado por perfil frontal.  
Extracción del motor sin desmontar o descolgar el conjunto eje – lona.  
Homologado Clase II en medidas: 5,00 m x 3,00 m, con sujeción a techo o a pared;  
6,00 m x 3,00 m con 1 soporte central y sujeción a pared.  
Regulación de altura de codos (brazo plegado) para mejorar el cierre del cofre.

*Il rullo e il tessuto restano nascosti quando il cassonetto è aperto, grazie a doppia camera del cassonetto stesso.*  
*Estrazione del motore lateralmente, senza smontare o rullo e tessuto.*  
*Omologato in Classe 2 nelle misure: 5,00 m x 3,00 m sia applicato a parete che a soffitto; 6,00 m x 3,00 m con 1 supporto centrale e applicazione a parete.*  
*Regolazione di altezza dei bracci piegati, per migliorare la chiusura del cassonetto.*

### Despiece sistema / Esploso del sistema



Ejemplo para montaje Ares, 4,00 m x 2,00 m (Línea x Salida). Color blanco. Eje Ø78 / Esempio di montaggio Sistema Ares, 4,00 m x 2,00 m braccio. Nel colore bianco. Rullo Ø78

DESCRIPCIÓN / DESCRIZIONE	CÓDIGO CODICE	UDS.
EJEMPLO ARES MOTORIZADO / ESEMPIO SISTEMA ARES MANOVRA A MOTORE		
Juego perfiles cofre Ares Set profili cassonetto Ares	8013-405	4 m
Kit cofre Ares Kit accessori cassonetto Ares	8013-530	1
Juego brazos invisibles Premium (2,00 m) Kit braccio a scomparsa Premium (2,00 m)	8008-805	1
Tubo ranurado galvanizado Rullo con ogiva	8003-20	4 m
Casquillo 78 mm ranurado de aluminio para punto, espiga redonda 12x40 mm / Calotta con ogiva Ø 78 mm alluminio, perno Ø 12x40 mm	8002-44	1
Motor Argos 50 Motore Argos 50	6005-105	1
Acople para eje de 78 mm con ojiva Adattatore per rullo ogiva Ø 78 mm	6007-51	1
Emisor SV Cronos Telecomando SV Cronos	6009-120	1
Central SV Radio Cronos Centralina SV Cronos	6009-116	1

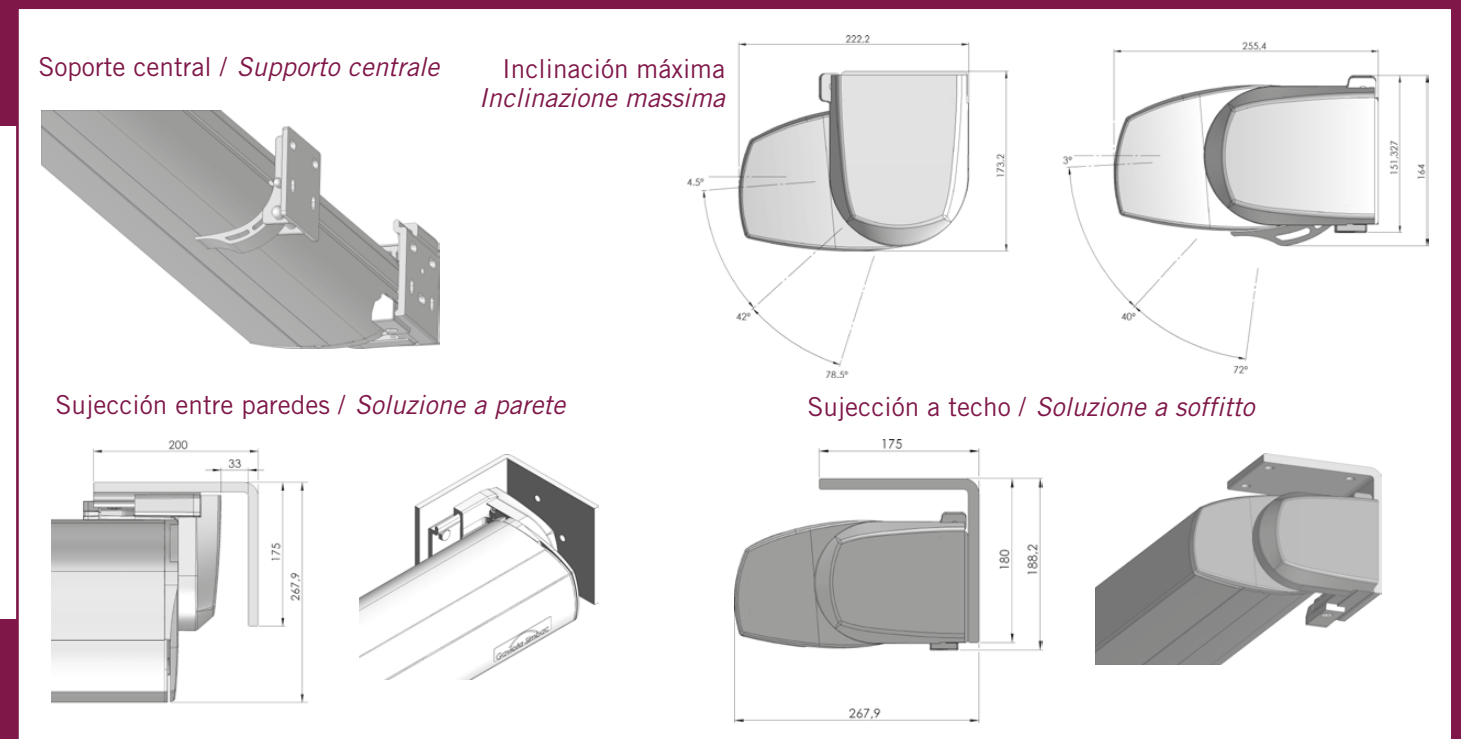
DESCRIPCIÓN / DESCRIZIONE	CÓDIGO CODICE	UDS.
EJEMPLO ARES CON MÁQUINA / ESEMPIO SISTEMA ARES MANOVRA AD ARGANO		
Juego perfiles cofre Ares Set profili cassonetto Ares	8013-405	4 m
Kit cofre Ares Kit accessori cassonetto Ares	8013-530	1
Juego brazos invisibles Premium (2,00 m) Kit braccio a scomparsa Premium (2,00 m)	8008-805	1
Tubo ranurado galvanizado Rullo con ogiva	8003-20	4 m
Casquillo 78 mm ranurado de aluminio para punto, espiga redonda 12x40 mm / Calotta con ogiva Ø 78 mm alluminio, perno Ø 12x40 mm	8002-44	1
Casquillo 78 mm ranurado de aluminio para máquina, espiga cuadrada 13x63 mm / Calotta con ogiva Ø 78 mm alluminio, con perno quadro 13X63 mm	8002-33	1
Máquina Ciclon 1/11 cáncamo 90 mm roscada Arganello Ciclon 1/11 occhio L 90 mm fori filettati	8001-191	1
Manivela extra lacada gancho zincado (1,50 m) Asta verniciata gancio zincato (1,50 m)	8009-10	1
Pinza sujeta manivela de poliamida Ferma asta plastica	7010-39	1

### Recomendaciones / Raccomandazioni

Recomendado hasta 5,00 m de línea por 3,00 m de salida de lona.  
Inclinación de la lona (Sujeción a pared y a techo): desde 3° hasta 76°.  
Admite eje de Ø 78 mm.

*Consigliato per dimensioni massime fino a larghezza 5,00 m x 3,00 m di sporgenza.*  
*Inclinazione della tenda/tessuto (Fissaggio a parete/soffitto): da 3° fino a 76°.*  
*E' possibile il solo utilizzo di rullo ogiva Ø 78 mm.*

Opción de montaje sin soporte techo (hasta 5,00 m de línea por 3,00 m de salida). *Montaggio senza supporto a soffitto (fino a larghezza 5,00 m x 3,00 m di sporgenza).*



DESCRIPCIÓN / DESCRIZIONE	UDS.
Juego perfiles cofre Ares Set profili cassonetto Ares	1 L/m
8013-405/415/1113 425/435	Blanco / Bianco
8013-417/1115/437	Negro / Nero
8013-416/1116/436	Plata / Argento
8013-418/1117/438	Bronce / Bronzo
8013-423/1118/443	Gris 7011 / Grigio 7011
8013-518/1119/519	Marrón 8014 / Marrone 8014
8013-422/1120/442	Beig 1013 / Beige 1013

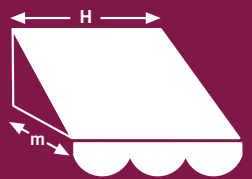
DESCRIPCIÓN / DESCRIZIONE	UDS.
Kit cofre Ares Kit accessori cassonetto Ares	1
8013-530	Blanco / Bianco
8013-532	Negro / Nero
8013-531	Plata / Argento
8013-533	Bronce / Bronzo
8013-538	Gris 7011 / Grigio 7011
8013-861	Marrón 8014 / Marrone 8014
8013-537	Beig 1013 / Beige 1013

DESCRIPCIÓN / DESCRIZIONE	UDS.
Ares central support Support central Ares	1
8013-544	Blanco / Bianco
8013-545	Negro / Nero
8013-549	Plata / Argento
8013-551	Bronce / Bronzo
8013-1166	Gris 7011 / Grigio 7011
8013-1165	Marrón 8014 / Marrone 8014
8013-550	Beig 1013 / Beige 1013

DESCRIPCIÓN / DESCRIZIONE	UDS.
Soporte techo Ares Supporto a soffitto Ares	1
8013-511	Blanco / Bianco

DESCRIPCIÓN / DESCRIZIONE	UDS.
Soporte entre paredes Ares Supporto a parete Ares	1
8013-512	Blanco / Bianco

EN-13561:2004	Ábaco de resistencia al viento / Abaco resistenza al vento
EN-1933:1999	Ábaco de resistencia al agua / Abaco resistenza all'acqua



	2,00	2,50	3,00	3,50	4,00	4,50	5,00	5,50	6,00	H m
IM	IM	IM	IM	IM	1*	1*	1*	1*	1*	3,25
IM	IM	IM	IM	IM	2*	2*	2*	2*	2*	
IM	IM	IM	IM	2	2	2	2	2*	2*	3,00
IM	IM	IM	IM	2	2	2	2	2*	2*	
IM	IM	IM	IM	2	2	2	2	2*	2*	2,75
IM	IM	IM	IM	2	2	2	2	2*	2*	
IM	IM	3	3	3	3	3	2	2*	2*	2,50
IM	IM	2	2	2	2	2	2	2*	2*	
IM	IM	3	3	3	3	3	3	2*	2*	2,25
IM	IM	2	2	2	2	2	2	2*	2*	
IM	3	3	3	3	3	3	3	2*	2*	2,00
IM	2	2	2	2	2	2	2	2*	2*	
IM	3	3	3	3	3	3	3	2*	2*	1,75
IM	2	2	2	2	2	2	2	2*	2*	
3	3	3	3	3	3	3	3	2*	2*	1,50
2	2	2	2	2	2	2	2	2*	2*	

\* Montado con soporte central / Montato con supporto centrale

RESISTENCIA AL VIENTO / RESISTENZA AL VENTO		
Clase / Classe	Velocidad Máxima Viento / Velocità Massima Vento	Presión / Pressione
1	28 Km/h	40 N/m <sup>2</sup>
2	38 Km/h	70 N/m <sup>2</sup>
3	49 Km/h	110 N/m <sup>2</sup>

RESISTENCIA EMBOLSAMIENTO AGUA / RESISTENZA AL CARICO D'ACQUA		
Clase / Classe	Resistencia a embolsamiento / Resistenza a Carico d'acqua	
1	17 l/m <sup>2</sup> x h	
2	56 l/m <sup>2</sup> x h	

\* NOTA: Las clases expuestas han sido obtenidas según ensayos descritos en los E.I.T. de Gaviota Simbac.

NOTA: Le classi espote, sono state ottenute secondo le condizioni di prova descritte nel manuale E.I.T. di Gaviota Simbac.