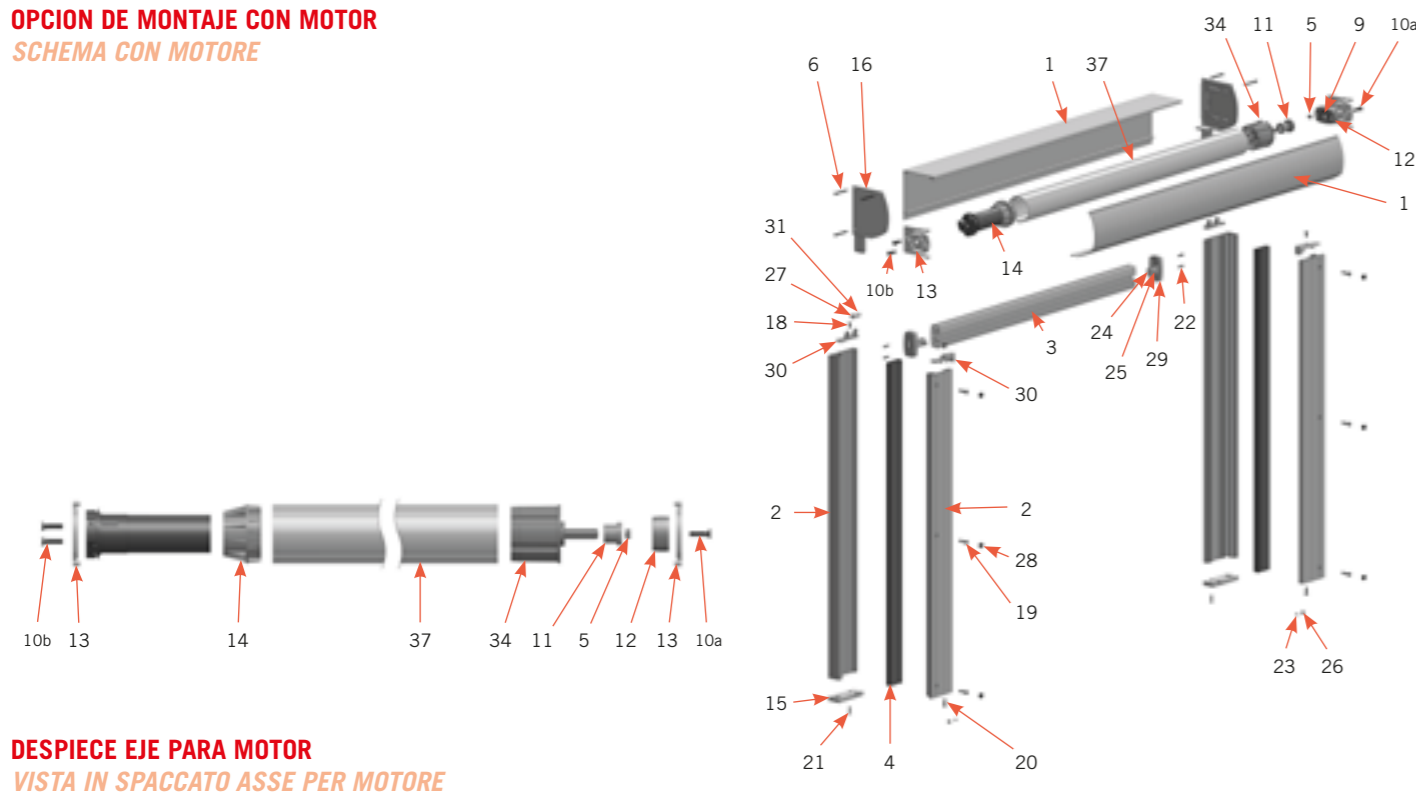


**OPCION DE MONTAJE CON MOTOR**  
*SCHEMA CON MOTORE*



**GAVIOTA SIMBAC, S.L.**  
Autovía de Alicante A-31, Km. 196 – Apdo. 33  
03630 SAX (Alicante) ESPAÑA  
Tels. (+34) 965 474 200 / 902 474 200 • Fax (+34) 965 475 680  
International Dept.: Tel. (+34) 966 968 276 • Fax (+34) 966 968 075  
comercial@gaviotasimbac.com – export@gaviotasimbac.com  
www.gaviotasimbac.com

**GAVIOTA SIMBAC, S.p.A.**  
Via del Commercio, 10  
20882 BELLUSCO (MB) ITALIA  
Tel. (+39) 039 6077.1 • Fax (+39) 039 6077.500/588  
www.gaviotasimbac.com

Más información en: • *Per altra informazione:*



Opción de montaje con ZEN • Opción de montaje con ZEN

**KEEPER**  
Cortavientos / Frangivento

# KEEPER

## APLICACIÓN:

- Cerramiento vertical, para la protección solar y contra el viento. Se puede utilizar en terrazas, pérgolas, pórticos, etc...

## MATERIALES:

- La lona se caracteriza por un cosido lateral de tres capas que sustituye a la cremallera "ZIP" y que impide que ésta se salga de los perfiles por la acción del viento.
- La ventaja de este triple cosido frente a la cremallera es que no necesitamos disponer de maquinaria especial para su confección, obteniendo los mismos resultados.
- La guía la comprenden tres perfiles: un perfil fijo de aluminio que se ancla a la estructura, un perfil móvil de aluminio que hace de registro y un perfil de PVC que se sitúa entre medio de los anteriores (la misión del perfil de PVC es impedir que la lona se salga de las guías).
- El eje, se caracteriza por su fácil extracción gracias a unos soportes que se anclan a los testeros, pudiendo extraerlo sin necesidad de desmontar el cajón, lo cual facilita el mantenimiento del sistema a la hora de sustituir cualquier componente de su interior.

## RANGO DE USO (MEDIDAS MAXIMAS):

- Línea: 4 m.
- Altura: 3 m.
- Medida Eje: Ø70 mm.
- Medidas Cajón: 120x130 mm.
- Medidas Perfiles Guía: 100x35 mm.

## HOMOLOGACIÓN:

Cumple con los puntos aplicables de la norma UNE-EN 13659:2004, requisitos de prestaciones en Clase 3:

- Resistencia a las maniobras repetidas, ensayo realizado según norma UNE-EN 14201:2004.
- Falsas maniobras, ensayo realizado según norma UNE-EN 12194:2000.
- Resistencia al viento.

## APPLICAZIONE:

- Chiusura verticale per la protezione solare e il vento. Può essere utilizzato sui terrazzi, pergolati, porticati, ecc...

## MATERIALI:

- Il tessuto è caratterizzato da una cucitura laterale a tre strati sostituendo zipper "ZIP" e gli impedisce di uscire dai profili dall'azione del vento.
- Il vantaggio di questo triplice chiusura lampo anteriore cucita è che non ha bisogno di attrezzature speciali per il suo confezionamento ottenendo gli stessi risultati.
- Le guide comprendono tre profili: un profilo fisso in alluminio ancorato alla struttura, un profilo mobile in alluminio che serve come registro e un profilo in PVC che si trova nel mezzo (lo scopo del profilo in PVC è di impedire al telo che esca dalle guide).
- Il tubo è caratterizzato dalla rimozione facile grazie a supporti che sono ancorate alle fianchi e può estrarlo senza rimuovere il cassonetto, che facilita la manutenzione del sistema quando sostituire qualsiasi componente interno.

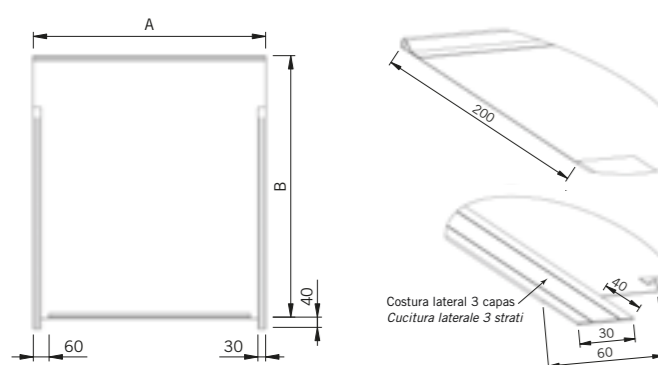
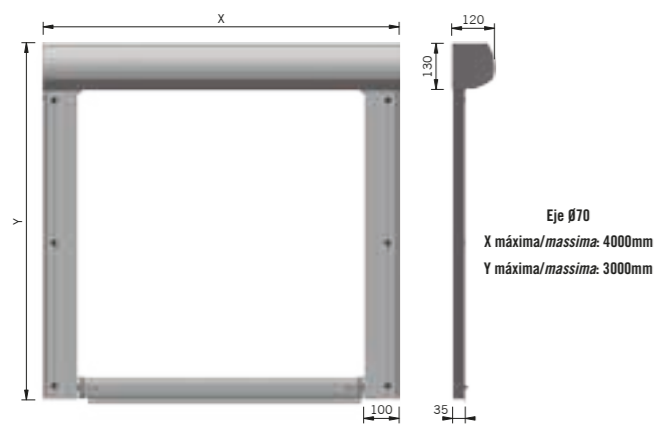
## DIMENSIONI DI APPLICAZIONE (MISURE MASSIME):

- Larghezza: 4 m.
- Altezza: 3 m.
- Misura Tubo: Ø70 mm.
- Misure Cassonetto: 120x130 mm.
- Misure Profili Guida: 100x35 mm.

## OMOLOGAZIONE:

Conforme a la norma UNI-EN 13659:2004, requisiti di prestazione della Classe 3:

- Resistenza a ripetute manovre, prova secondo la norma UNI-EN 14201:2004.
- False manovre, prova secondo la norma UNI-EN 12194:2000.
- Resistenza al vento.



milímetros • millimetri

| Listado de descuentos                     | Elenco delle misura di taglio                  |                    |
|---|--|--------------------|
| Perfil cajón                              | Profilo cassonetto                             | X - 6 mm           |
| Perfil cajón registro                     | Profilo cassetto di registro                   | X - 6 (+0/-0.5) mm |
| Perfil guía fijo                          | Profilo guida fisso                            | Y - 140 mm         |
| Perfil guía registro                      | Profilo guida di registro                      | Y - 140 mm         |
| Perfil barra de carga                     | Profilo barra terminale                        | X - 212 (±0,5) mm  |
| Perfil cierre lona pvc                    | Profilo chiusura tessuto pvc                   | Y - 140 (+0/-1) mm |
| Tubo ojiva Ø 70 (montaje motor y máquina) | Tubo ogiva Ø 70 (montaggio motore e arganello) | X - 120mm          |
| Tubo ojiva Ø 70 (montaje cardan)          | Tubo ogiva Ø 70 (montaggio giunto cardanico)   | X - 97mm           |
| Barra refuerzo Ø16                        | Barra rinforzo Ø16                             | 2 Kg/m             |

## Rango de uso lonas • Intervallo d'uso

| A | X - 90 mm |
|---|-----------|
| B | Y + 80 mm |
|   |           |

## Detalle de costura lateral • Dettaglio cucitura laterale

| LONA  | TESSUTO  |
|---|--|
| Acrílico 0.5mm.<br>Acrílico con ventana PVC cristal (*).<br>PVC 0.5mm.    | Acrílico 0.5mm.<br>Acrílico con finestra PVC vetro (*).<br>PVC 0.5mm.            |
| (*) PVC cristal recomendado<br>Clear 500my Uv Ht Ls.<br>Baja contracción. | (*) Vetro cristalino PVC raccomandato<br>Chiaro 500my Uv Ht Ls.<br>Basso ritiro. |

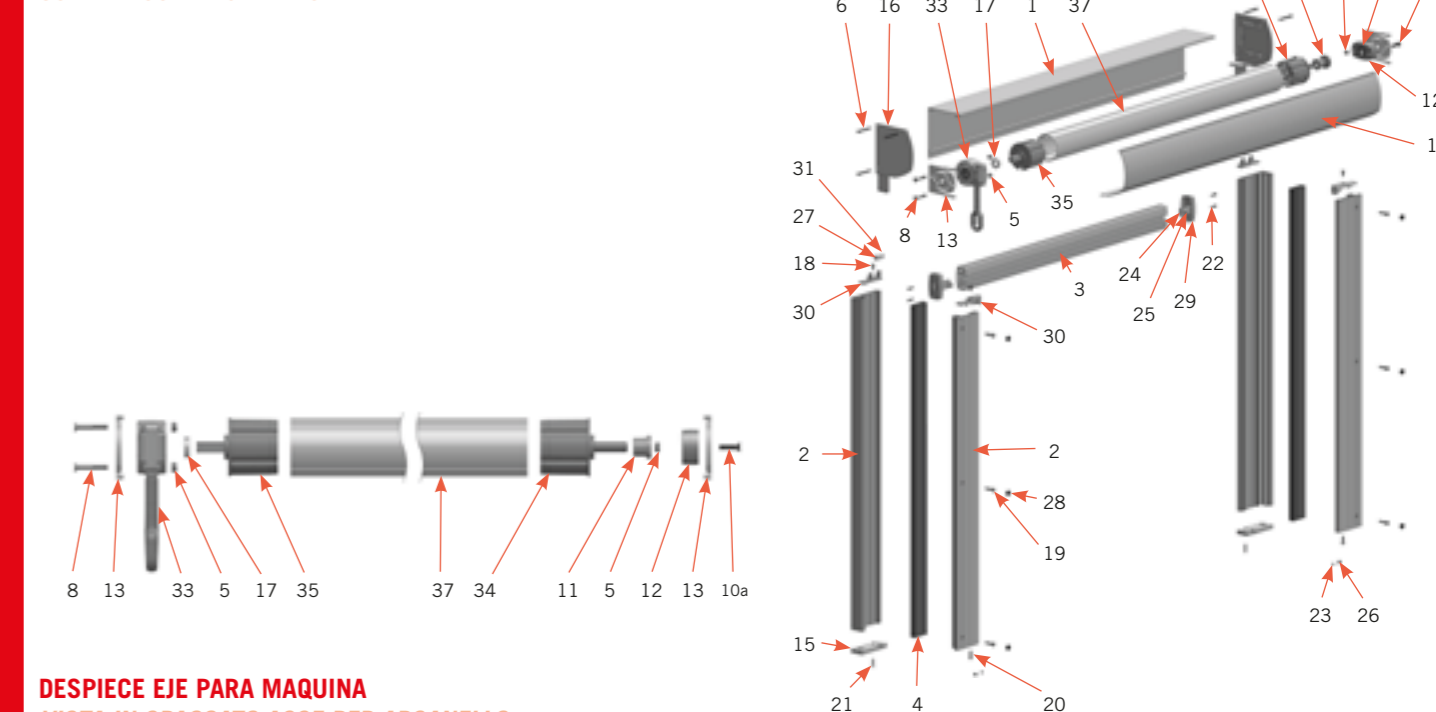
| Nº   | Codigo<br>Codice                                | Artículo  | Articolo  | Embalaje<br>Imballo  |                               |   |
|--|---|---|---|--|-------------------------------|---|
| <b>Perfiles • Profili</b>                                  |   |   |   |  |                               |   |
| 1  | 80170325  | Mts. juego perfiles cofre Keeper blanco 4m        | Set profili cassonetto Keeper bianco 4m                         | 4  |                               |   |
| 2  | 80170307  | Mts. juego perfiles guía Keeper blanco 4m         | Set profili guida Keeper bianco 4m                              | 1  |                               |   |
| 3  | 80170343  | Mts. perfil barra carga Keeper blanco 4m          | Profilo barra terminale Keeper bianco 4m                        | 1  |                               |   |
| 4  | 80170371  | Mts. perfil pvc tope lona Keeper 3m               | Profilo pvc per tessuto Keeper 3m                               | 12   |                               |   |
| <b>Kit Tapas KEEPER Blanco • Kit Tappi KEEPER Bianco</b>   |   |   |   |  |                               |   |
| 5  | 80170361  | Tuerca autoblocante M6 DIN 985 Dacro              | Dado autobloccante M6 DIN 985 Dacro                             | 1  |                               |   |
| 6  |   | Tornillo roscado chapa 4,2x38 DIN 7982 Dacro      | Vite filettato/lamiera 4,2x38 DIN 7982 Dacro                    |  |                               |   |
| 7  |   | Tornillo M6x30 DIN 7991 Dacro                     | Vite M6x30 DIN 7991 Dacro                                       |  |                               |   |
| 8  |   | Tornillo M6x40 DIN 7991 Dacro                     | Vite M6x40 DIN 7991 Dacro                                       |  |                               |   |
| 9  |   | Rodamiento 28 x 12,1 x 8 mm                       | Cuscinetto 28 x 12,1 x 8 mm                                     |  |                               |   |
| 10a  |   | Tornillo Allen M6x25 DIN 7991 Dacro               | Vite Allen M6x25 DIN 7991 Dacro                                 |  |                               |   |
| 10b  |   | Tornillo c/avell Phili M6x16 DIN 965 Dacro        | Vite c'avell Phili M6x16 DIN 965 Dacro                          |  |                               |   |
| 11   |   | Juego casquillo punto transmisión Atlántico A3    | Set boccola punto/trasmmissione Atlantico A3                    |  |                               |   |
| 12   |   | Soporte punto rodamiento H=20mm blanco            | Supporto punto cuscinetto H=20mm bianco                         |  |                               |   |
| 13   |   | Soporte interior cofre Keeper blanco              | Supporto interno cassonetto Keeper bianco                       |  |                               |   |
| 14   |   | Adaptador para tubo ojiva 70 Keeper               | Adattatore p/tubo ojiva 70 Keeper                               |  |                               |   |
| 15   |   | Tapa inferior guía Keeper blanco                  | Tappo inferiore guida Keeper bianco                             |  |                               |   |
| 16   |   | Juego testeros Keeper blanco                      | Set fianchi Keeper bianco                                       |  |                               |   |
| 17   |   | Anillo compensación Q13 1415 Screen Universal Zip | Anello comp. Q13 1415 Screen Universal Zip                      |  |                               |   |
| <b>Kit Guías KEEPER Blanco • Kit Guide KEEPER Bianco</b>   |   |   |   |  |                               |   |
| 18   |   | 80170369  | Tornillo 4,8x25 DIN 7982 Dacro                                  |  | Vite 4,8x25 DIN 7982 Dacro    | 1 |
| 19   |   |   | Tornillo fz 5,5x25 DIN 7981 Dacro                               |  | Vite fz 5,5x25 DIN 7981 Dacro |   |
| 20   | Tornillo M5x16 DIN 912 Dacro                    |   | Vite M5x16 DIN 912 Dacro  |  |                               |   |
| 21   | Tornillo Allen M5x20 DIN 7991 Dacro             |   | Vite allen M5x20 DIN 7991 Dacro                                 |  |                               |   |
| 22   | Tornillo Ø3,5x13 DIN 7981 Dacro                 |   | Vite ø3,5x13 DIN 7981 Dacro                                     |  |                               |   |
| 23   | Prisionero M4x8 DIN 914 a2                      |   | Vite prigioniera M4x8 DIN 914 a2                                |  |                               |   |
| 24   | Pestillo inox Keeper                            |   | Chiavistello inox Keeper  |  |                               |   |
| 25   | Cierre embolo remachable Keeper                 |   | Chiusura pistoncino rivettato Keeper                            |  |                               |   |
| 26   | Tuerca cuadrada M4 Keeper Aisi 304              |   | Dado quadrato M4 Keeper Aisi 304                                |  |                               |   |
| 27   | Eje rodillo embudo Keeper                       |   | Asse rullo terminale Keeper                                     |  |                               |   |
| 28   | Tapón tornillo Keeper blanco                    |   | Tappo vite Keeper bianco  |  |                               |   |
| 29   | Tapa barra carga Keeper blanco                  |   | Tappo barra terminale Keeper bianco                             |  |                               |   |
| 30   | Juego embudos Keeper blanco (a)                 |   | Set terminale Keeper bianco (a)                                 |  |                               |   |
| 30   | Juego embudos Keeper blanco (b)                 |   | Set terminale Keeper bianco (b)                                 |  |                               |   |
| 31   | Rodillo Keeper blanco                           |   | Rullo Keeper bianco   |  |                               |   |
| 32   | Tornillo autoroscante 3,5x9,5 DIN 7504-n blanco |   | Vite autofilettante 3,5x9,5 DIN 7504-n bianco                   |  |                               |   |
| <b>Elementos fuera del Kit • Elementi non in dotazione</b> |   |   |   |  |                               |   |
| 33   | 80010189  |   | Máquina Ciclón 1:7 C-120 pasante blanca                         | Macchina Ciclon 1:7 c-120 passante bianca cc                       | 25                            |   |
| 34   | 80020023  |   | Casquillo 70 ran. plástico punto espiga redonda 12x40           | Calotta ogiva 70 in plastica con perno tondo-12x40                 | 50                            |   |
| 35   | 80020001  |   | Casquillo 70 ran. plástico máquina espiga cuadrada 13x40        | Calotta ogiva 70 in plastica con perno quadrato-13x40              | 50                            |   |
| 36   | 80020024  |   | Casquillo 70 ran. plástico transmisión c13 Screen Universal Zip | Calotta ogiva 70 in plastica trasmissione c13 Screen Universal Zip | 50                            |   |
| 37   | 80030024  |   | Mts. tubo ran. ojiva 70x1 4m                                    | Tubo scanalato ogiva 70x1 4m                                       | 4                             |   |
| 38   | 70100294  |   | Cardan Ace 1.8 oct.15-H7 plástico corona Zamak                  | Giunto cardanico Ace 1.8 oct.15-H7 pl corona zama                  | 20                            |   |
| 39   | 70100431  |   | Adaptador plástico negro cardan Ace                             | Adattatore in plastica nero cardano Ace                            | 1000                          |   |
| 40   | 70100288  |   | Adaptador cardan Ace q13 oct.15                                 | Adattatore giunto cardanico Ace q13 oct.15                         | 200                           |   |
| 41   | 80060520  |   | Bócola punto blanco   | Boccola punto bianco   | 1                             |   |
| 42   | 80170228  |   | Mts. barra refuerzo 16x16 Screen Nimbus zincada 3m              | Barra rinforzo 16x16 Screen Nimbus zincata 3m                      | 3                             |   |
| 43   | 80141292  |   | Rollo felpudo cortavientos Pb-90-700-4p 225m                    | Rotolino felpato frangivento Pb-90-700-4p 225m                     | 1                             |   |
| 44   | 80170372  |   | Rollo junta goma Keeper L=4m                                    | Rotolino giunto gomma Keeper L=4m                                  | 1                             |   |

**gaviota**  
toldos y persianas inteligentes

# KEEPER

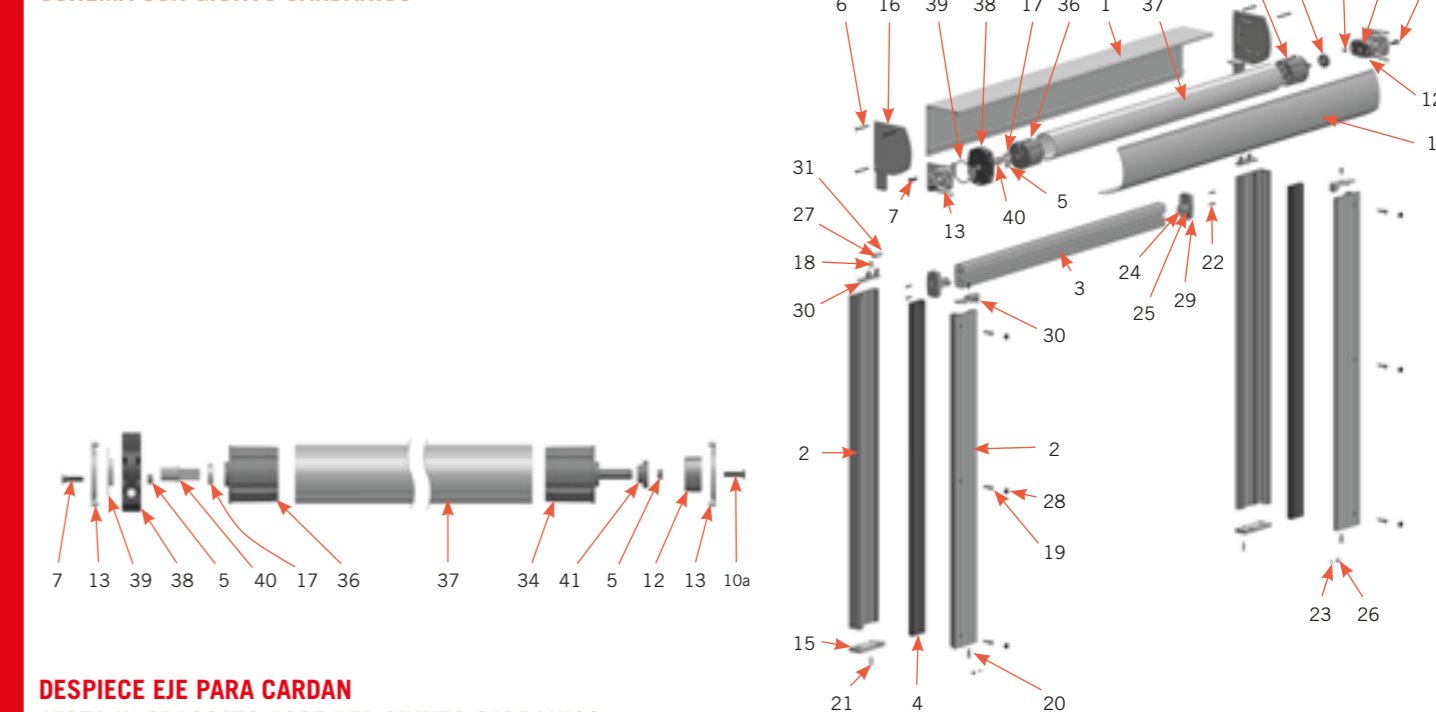
Cortavientos / Frangivento

## OPCION DE MONTAJE CON MAQUINA SCHEMA CON ARGANELLO



## DESPIECE EJE PARA MAQUINA VISTA IN SPACCATO ASSE PER ARGANELLO

## OPCION DE MONTAJE CON CARDAN SCHEMA CON GIUNTO CARDANICO



## DESPIECE EJE PARA CARDAN VISTA IN SPACCATO ASSE PER GIUNTO CARDANICO